

Product information sheet ALTA-S Compact Vario

Item no. 518407

Benefit



- Modelo de diseño esbelto
- Especialmente indicado para fregaderos compactos
- Caño extraíble de metal de alta calidad con función de doble caudal

Colours



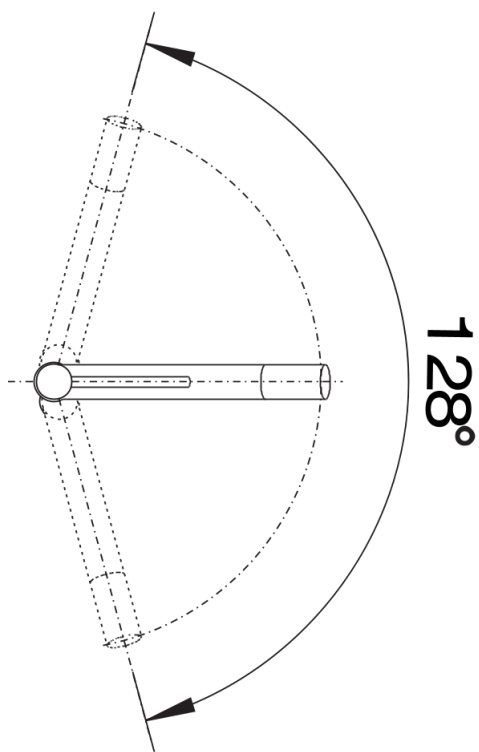
Available colours
cromado

galvanic cromado

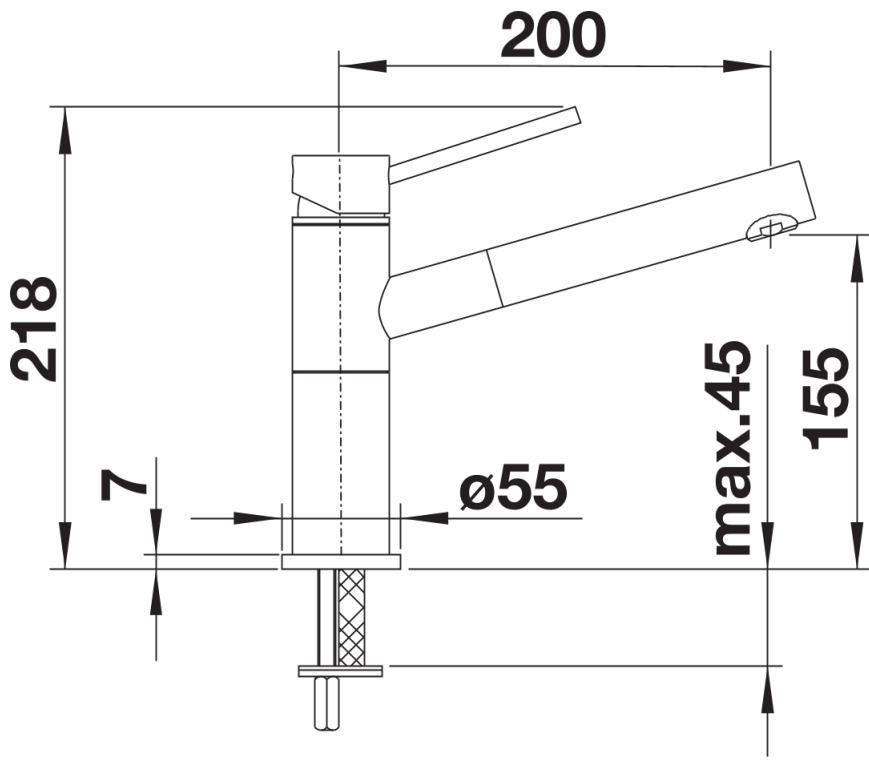
Scope of supply

- Grifo giratorio 128°
- Perforación del orificio de la grifería Ø 35 mm
- Cartuchos con juntas cerámicas
- Tubos flexibles de conexión de 450 mm de largo y de 3/8" de tuerca para montajes fáciles y seguros
- Con regulador hidráulico patentado para una buena descalcificación
- Disco estabilizador para asegurar una posición fija
- Con válvula antiretorno según norma EN 1717
- Certificado LGA
- Certificado DVGW

Details



Swivel range



Side view