

Product information sheet ANDANO 180-U

Item no. 522952

Benefit



- Composición única de elementos estéticos y funcionales
- Interacción armoniosa entre los radios y la superficie
- Incorpora el nuevo sistema de desagüe InFino de alta calidad, elegante, integrado y extremadamente higiénico
- Gran capacidad de la cubeta
- Elegantes accesorios opcionales como la tabla de corte de cristal plateada y la cubeta multifuncional perforada en acero inox.

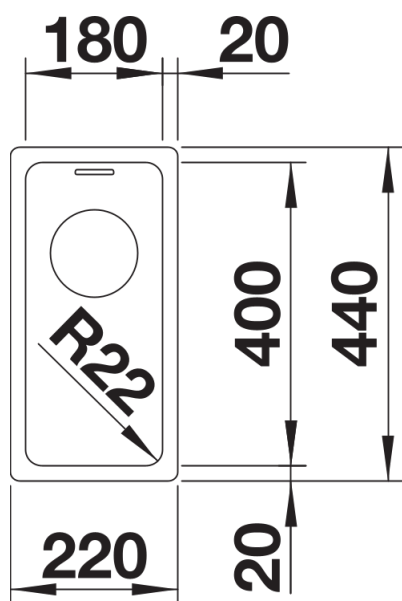
Planning information

- Tenga en cuenta las medidas de encastre para las diferentes opciones de instalación.

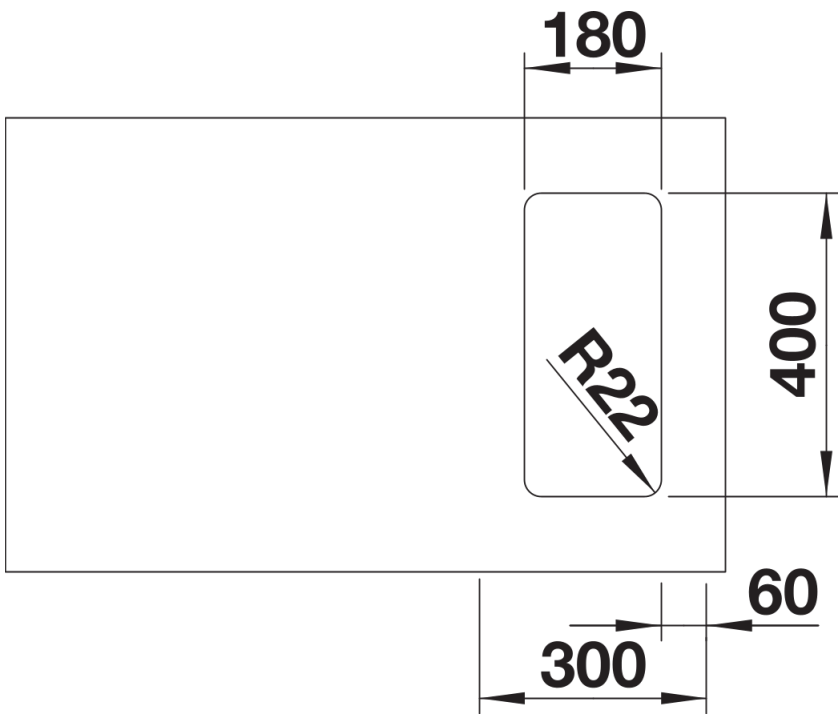
Scope of supply

- Juego de válvulas con tapón-filtro InFino de 3 y ½"
- tubería salva-espacio y material de fijación.

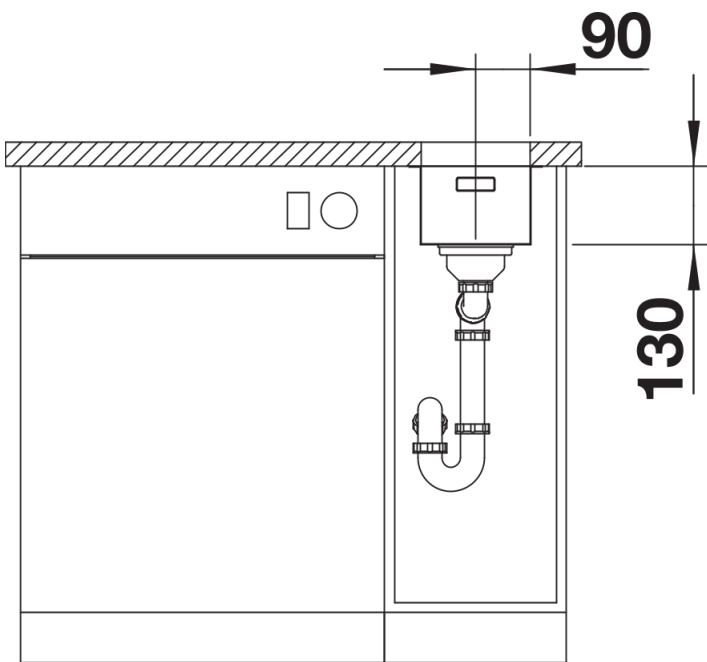
Details



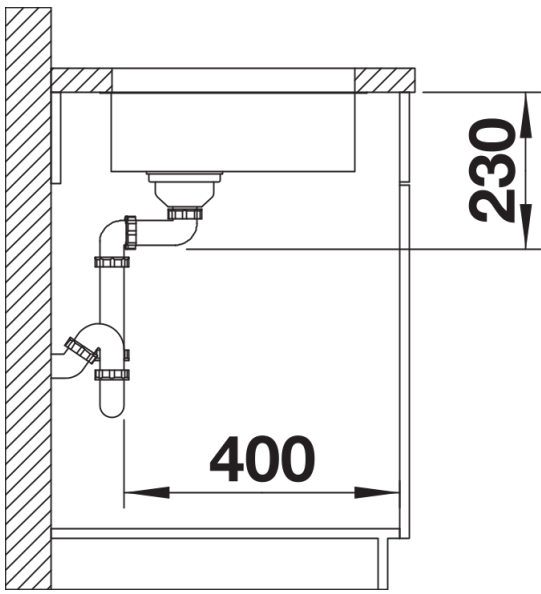
Top view



Cut-out



Front view



Side view