

Product information sheet ANDANO 400-U

Item no. 522959

Benefit



- Composición única de elementos estéticos y funcionales
- Interacción armoniosa entre los radios y la superficie
- Incorpora el nuevo sistema de desagüe InFino de alta calidad, elegante, integrado y extremadamente higiénico
- Gran capacidad de la cubeta
- También disponible con versión -IF
- Elegantes accesorios opcionales como la tabla de corte de cristal plateada y la cubeta multifuncional perforada en acero inox.

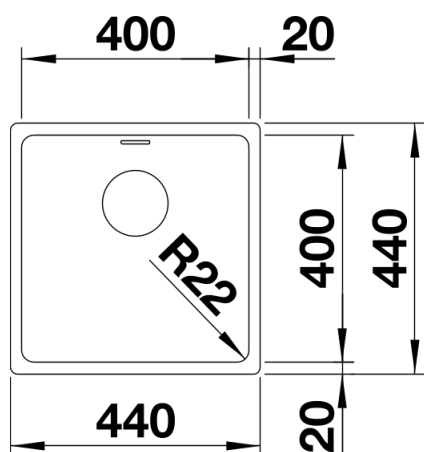
Planning information

- Para la instalación de un grifo, dispensador de jabón o mando de válvula automática necesitará una cinta de sellado flexible. Referencia 120055.
- Tenga en cuenta las medidas de encastre para las diferentes opciones de instalación.
- Tenga en cuenta la información de extraer para el método de instalación respectivo.

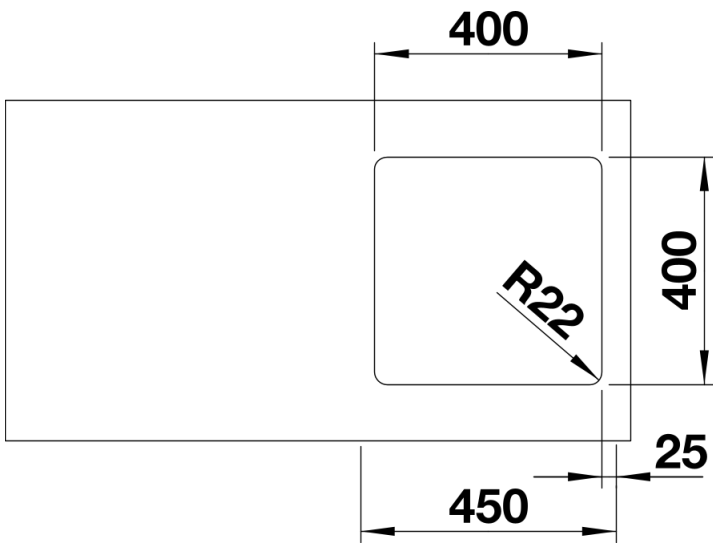
Scope of supply

- Juego de válvulas con tapón-filtro InFino de 3 y ½"
- tubería salva-espacio y material de fijación.

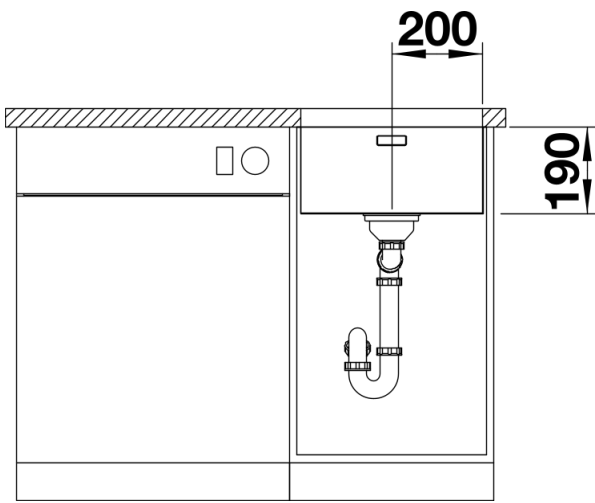
Details



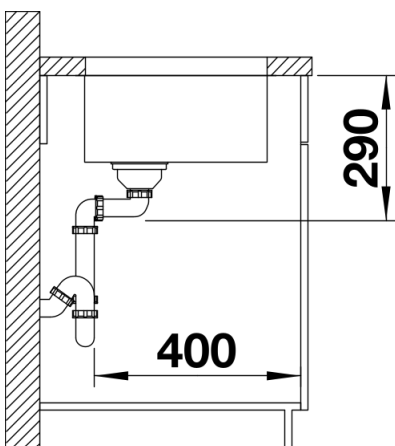
Top view



Cut-out



Front view



Side view