

Product information sheet ANDANO 500/180-U

Item no. 522989

Benefit



- Composición única de elementos estéticos y funcionales
- Interacción armoniosa entre los radios y la superficie
- Incorpora el nuevo sistema de desagüe InFino de alta calidad, elegante, integrado y extremadamente higiénico
- Gran capacidad de la cubeta
- Elegantes accesorios opcionales como la tabla de corte de cristal plateada y la cubeta multifuncional perforada en acero inox.

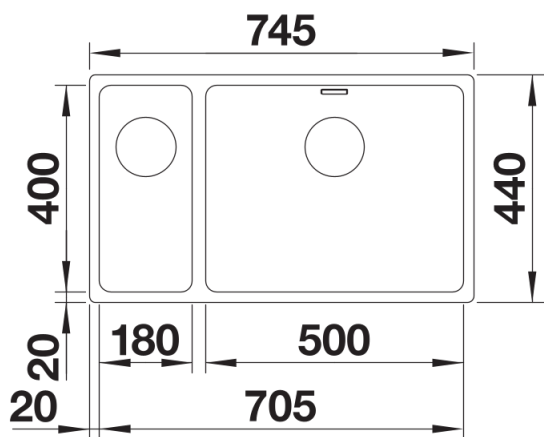
Planning information

- Pedir las conexiones de desagüe para combinar dos cubetas individuales.
Tener en cuenta las medidas de encastre para las diferentes opciones de instalación.

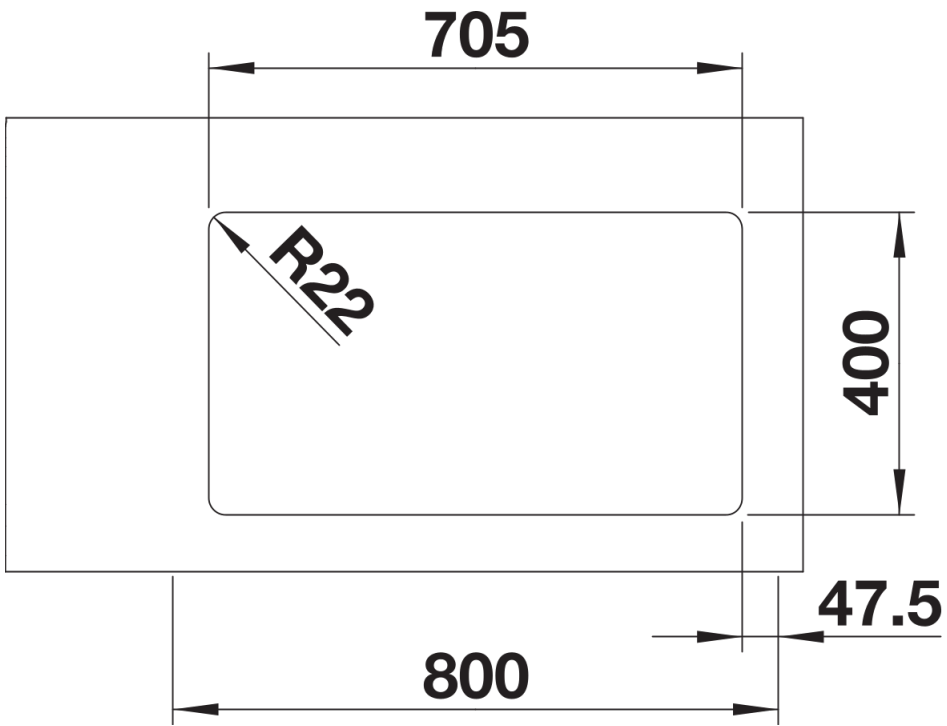
Scope of supply

- Juego de válvulas con 2 tapones-filtro InFino de 3 y ½"
- tubería salva-espacio y material de fijación.

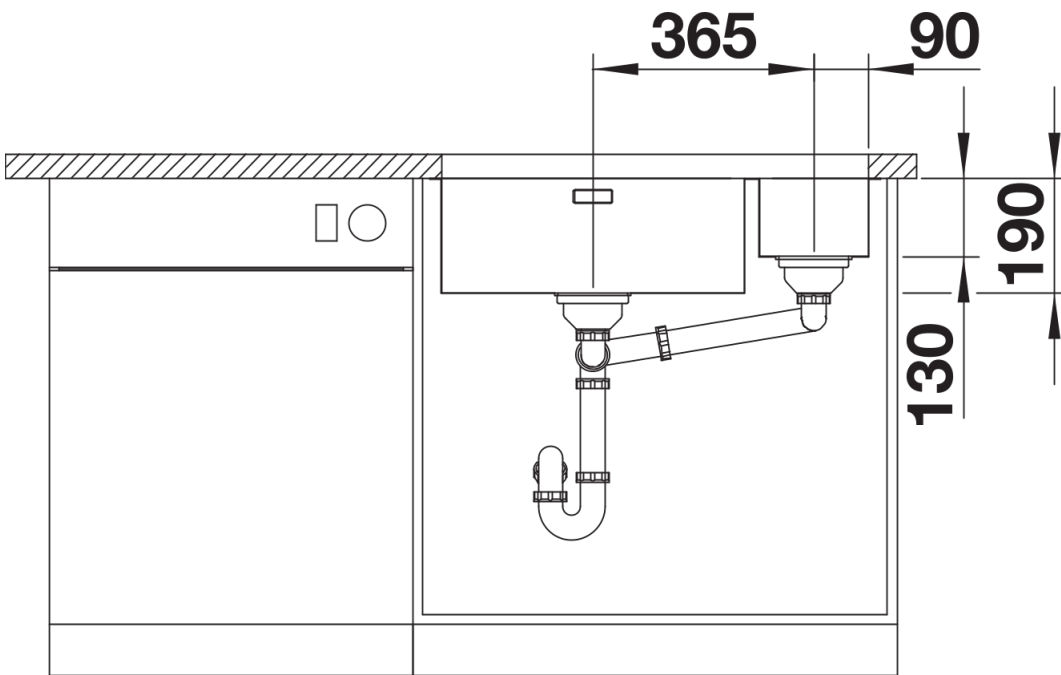
Details



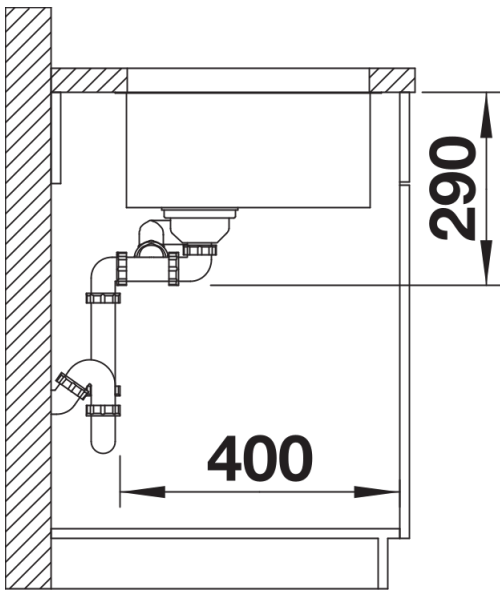
Top view



Cut-out



Front view



Side view