

Product information sheet AXIA III 45 S

Item no. 523183

Benefit



- Procesos de trabajo fluidos y ergonómicos a lo largo de dos ejes
- Diseño que destaca por sus líneas claras y por un borde plano muy estrecho
- Radios estrechos buscando la máxima utilización del espacio y volumen
- Tabla de corte de seguridad deslizable para trabajar directamente desde la cubeta
- Prestaciones de alta calidad con válvula automática, C-overflow y sistema de desagüe InFino, integrado de manera elegante y extremadamente higiénica

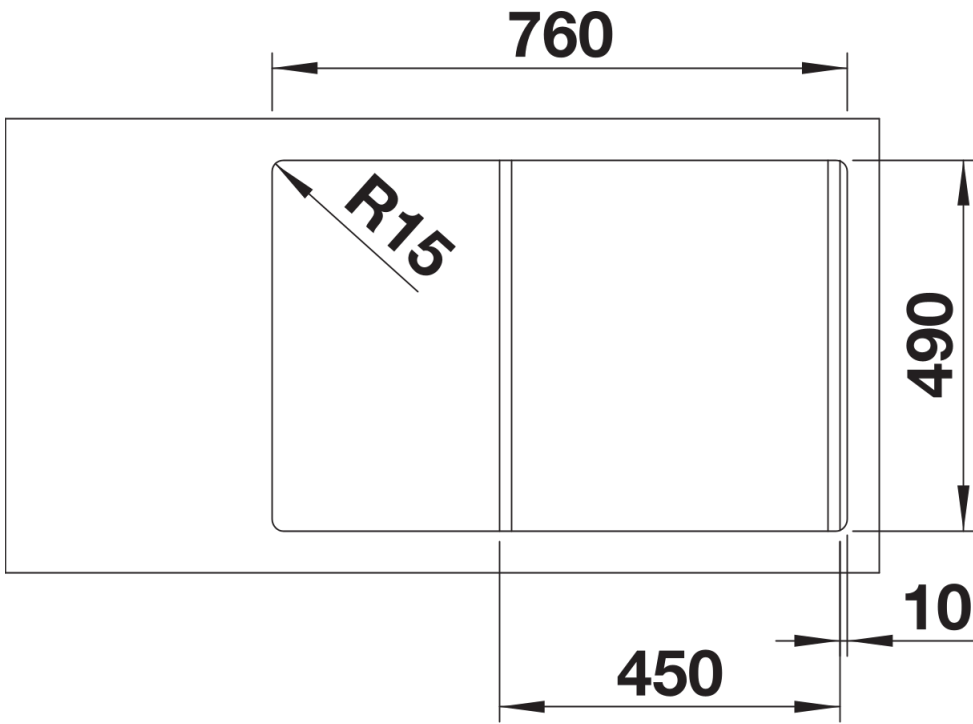
Colours



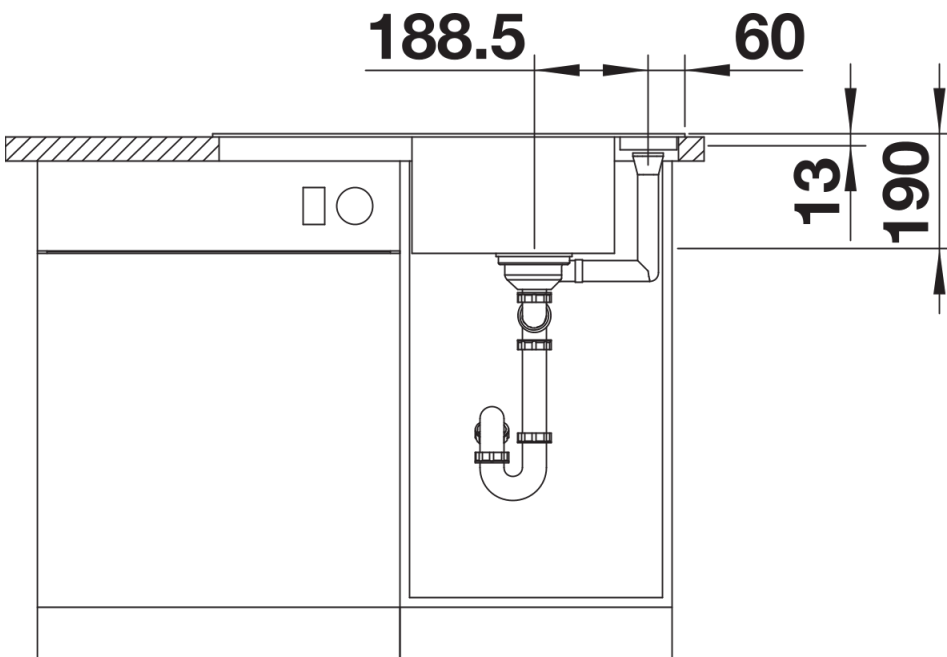
Available colours

negro
antracita
gris roca
gris volcán
blanco
blanco suave
tartufo
café

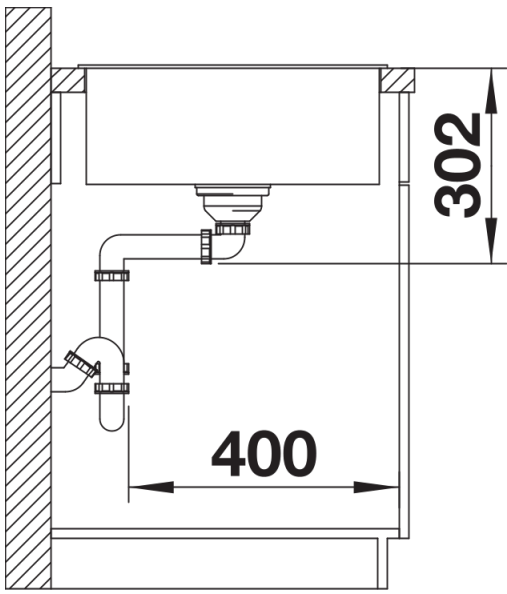
SILGRANIT antracita



Cut-out



Front view



Side view