

Product information sheet AXIS III 6 S-IF

Item no. 522104

Benefit



- Procesos de trabajo fluidos y ergonómicos a lo largo de dos ejes
- Diseño que destaca por sus líneas claras y por un borde plano muy estrecho
- Radios estrechos buscando la máxima utilización del espacio y volumen
- Cubeta adicional multifuncional que se puede colocar en la segunda cubeta para facilitar la fijación de los alimentos
- Tabla de corte de seguridad deslizable para trabajar directamente desde la cubeta
- Prestaciones de alta calidad con válvula automática, C-overflow y sistema de desagüe InFino, integrado de manera elegante e higiénica

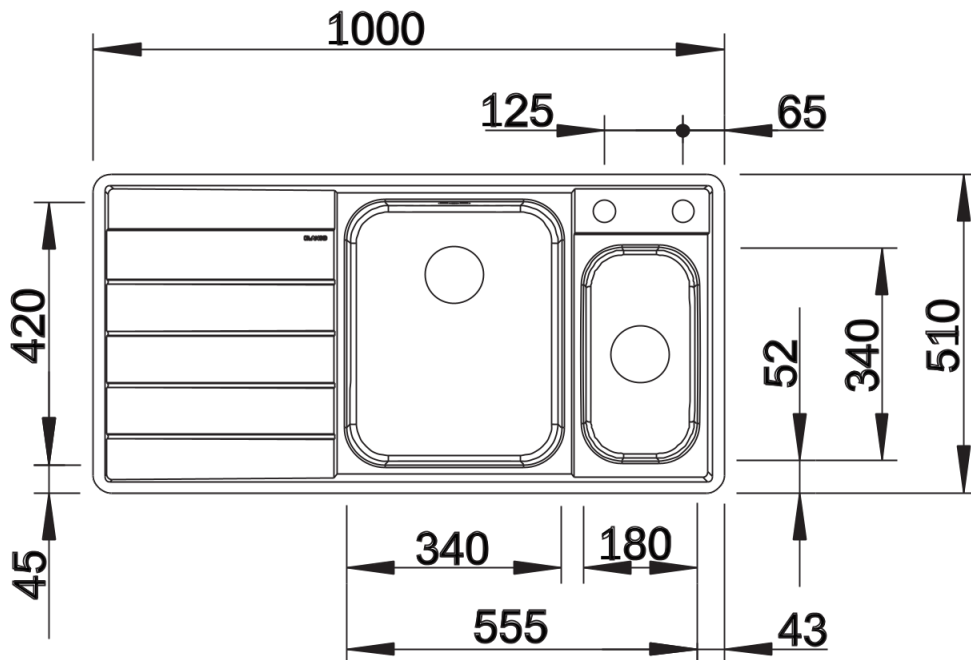
Scope of supply

- Tabla de corte móvil de vidrio de seguridad
- colador multifuncional de acero inoxidable (apto para la cubeta principal) juego de válvulas con tubería salva-espacio
- 2 x 3 ½" tapón-filtro InFino con válvula automática (giratoria) para la cubeta principal

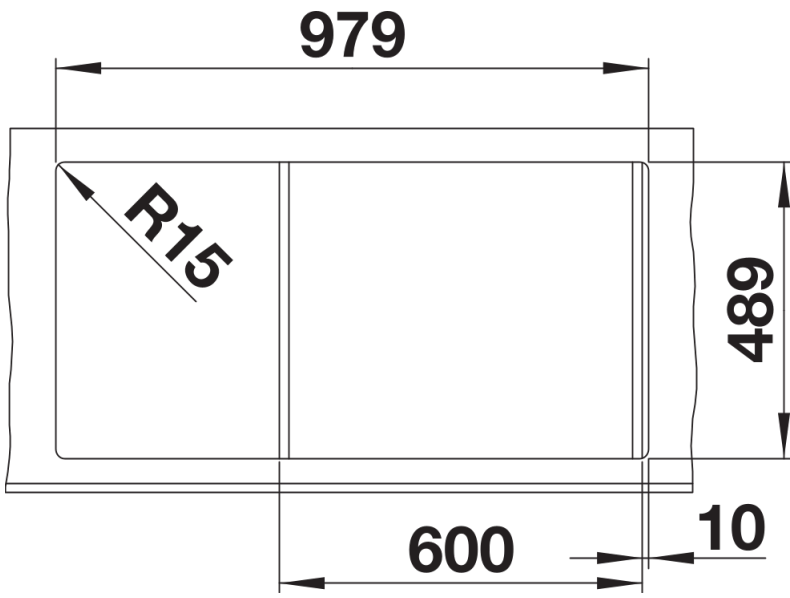
234047 - Tabla de corte de cristal blanco

224787 - Cubeta multifuncional

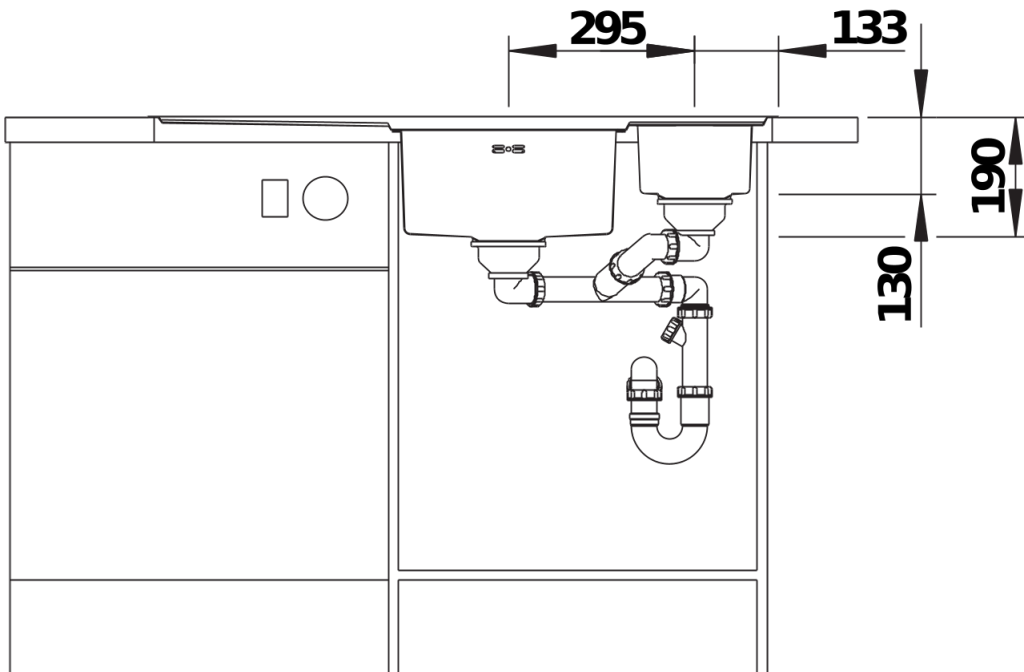
Details



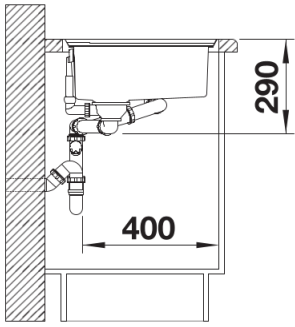
Top view



Cut-out



Front view



Side view