

Product information sheet BOTTON Pro 60/3 Automático

Item no. 517470

Benefit



- Sistema compacto con seguimiento de puerta para una apertura automática y gestión de los residuos cuando la puerta está abierta
- Diferentes modelos para los muebles más comunes
- Fácil montaje en la base gracias a las instrucciones de instalación
- Diseño funcional de plástico de alta calidad
- Cubos fáciles de limpiar con asa ergonómica
- Gran volumen para los desperdicios a pesar de sus medidas compactas

Planning information

- Se requieren puertas con un ángulo de apertura mínimo de 100° y bisagras de la puerta del armario de máximo 35 mm.
- Profundidad de montaje 400 mm.
- Altura de montaje 350 mm.

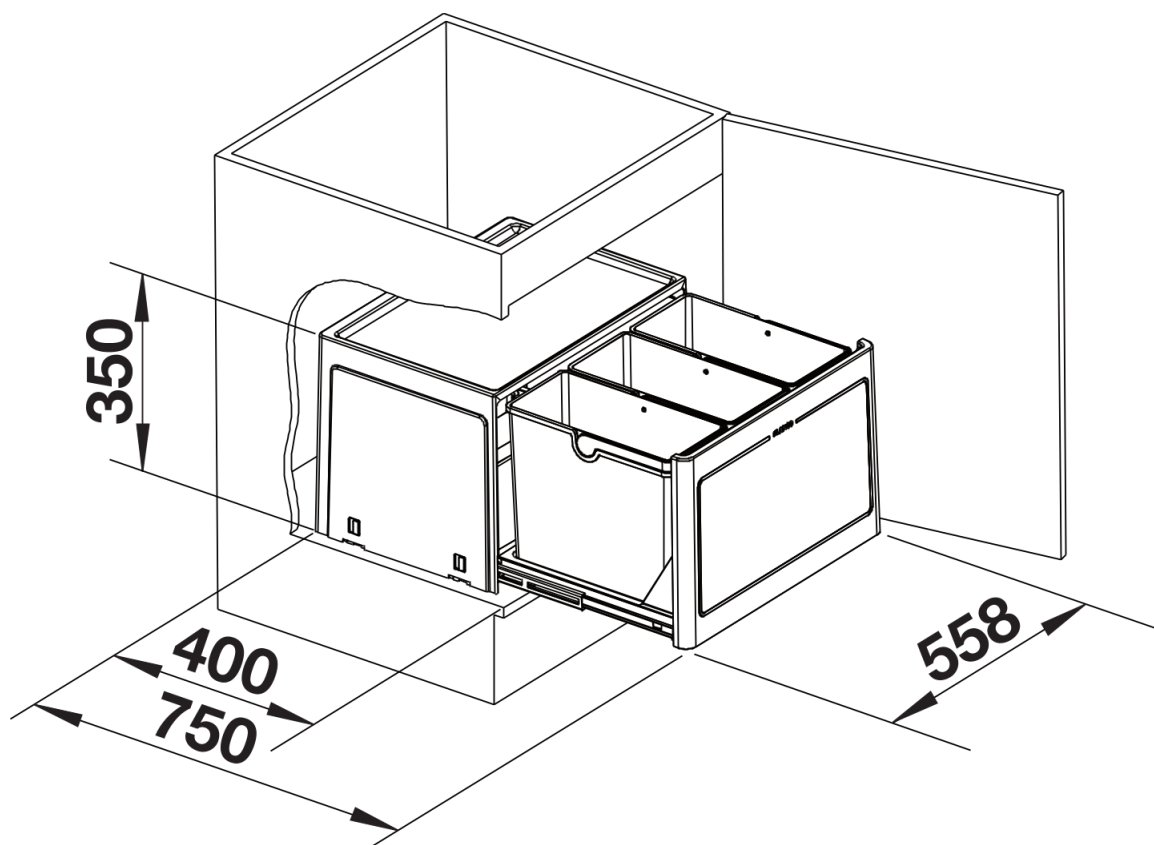
Scope of supply

- Sistema para montaje en la base detrás de puertas con bisagras
- 3 cubos de 13 l.
- con cierre de puerta

Details



Top view



PRODUKT_3D