

Product information sheet BOTTON Pro 60/3 Manual

Item no. 517469

Benefit



- Sistema compacto de fácil montaje en la base del mueble
- Diferentes modelos para los muebles más comunes
- Fácil montaje en la base gracias a las instrucciones de instalación
- Diseño funcional de plástico de alta calidad
- Cubos fáciles de limpiar con asa ergonómica
- Gran volumen para los desperdicios a pesar de sus medidas compactas

Planning information

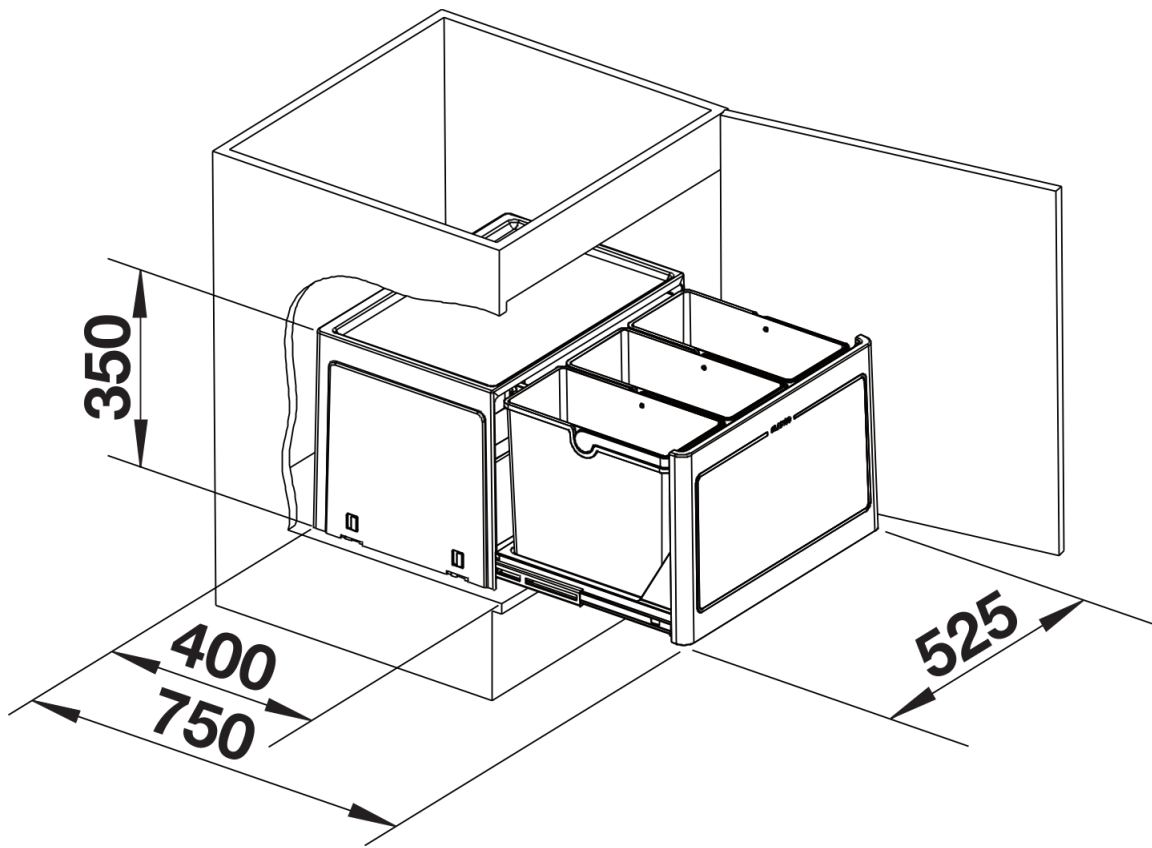
- Se requiere bisagras de la puerta del armario de máximo 35 mm.
- Profundidad de montaje 400 mm.
- Altura de montaje de 350 mm.

Scope of supply

- Sistema para montaje en la base detrás de puertas con bisagras
- 3 cubos de 13 l.

Details





PRODUKT_3D