

## Product information sheet AXIS III 5 S-IF

Item no. 522103

### Benefit

---



- Procesos de trabajo fluidos y ergonómicos a lo largo de dos ejes
- Diseño que destaca por sus líneas claras y por un borde plano muy estrecho
- Radios estrechos buscando la máxima utilización del espacio y volumen
- Cubeta adicional multifuncional que se puede colocar en la segunda cubeta para facilitar la fijación de los alimentos
- Tabla de corte de seguridad deslizable para trabajar directamente desde la cubeta
- Prestaciones de alta calidad con válvula automática, C-overflow y sistema de desagüe InFino, integrado de manera elegante e higiénica

## Scope of supply

---

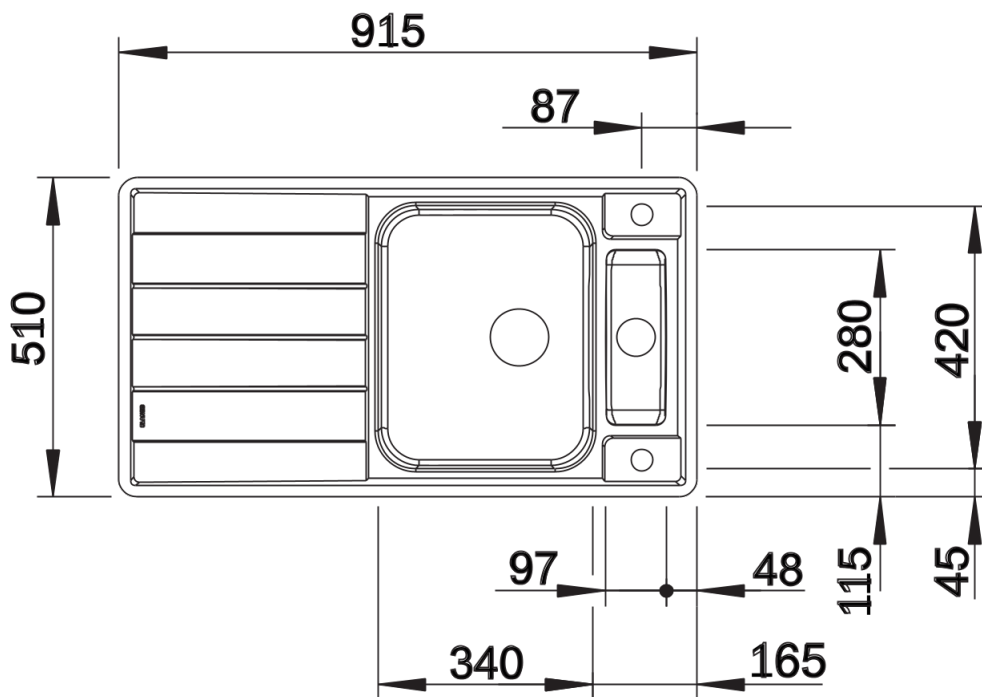
- Tabla de corte móvil de vidrio de seguridad
- cubeta adicional perforada de acero inoxidable
- juego de válvulas con tubería salva-espacio
- tapón-filtro InFino de 3 ½" y tapón filtro InFino de 1 ½" con válvula automática (giratoria) para la cubeta principal

234047 - Tabla de corte de cristal blanco

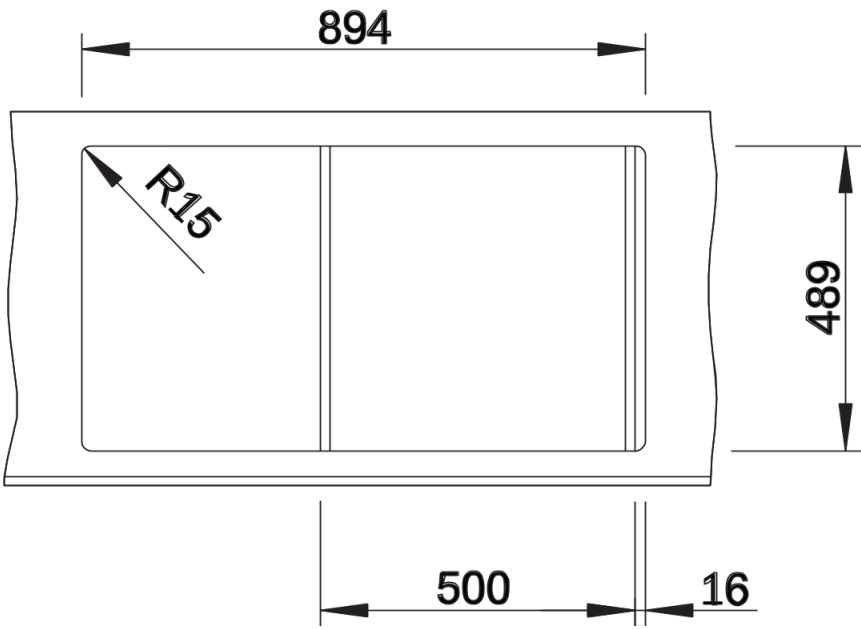
224789 - Cubeta adicional

## Details

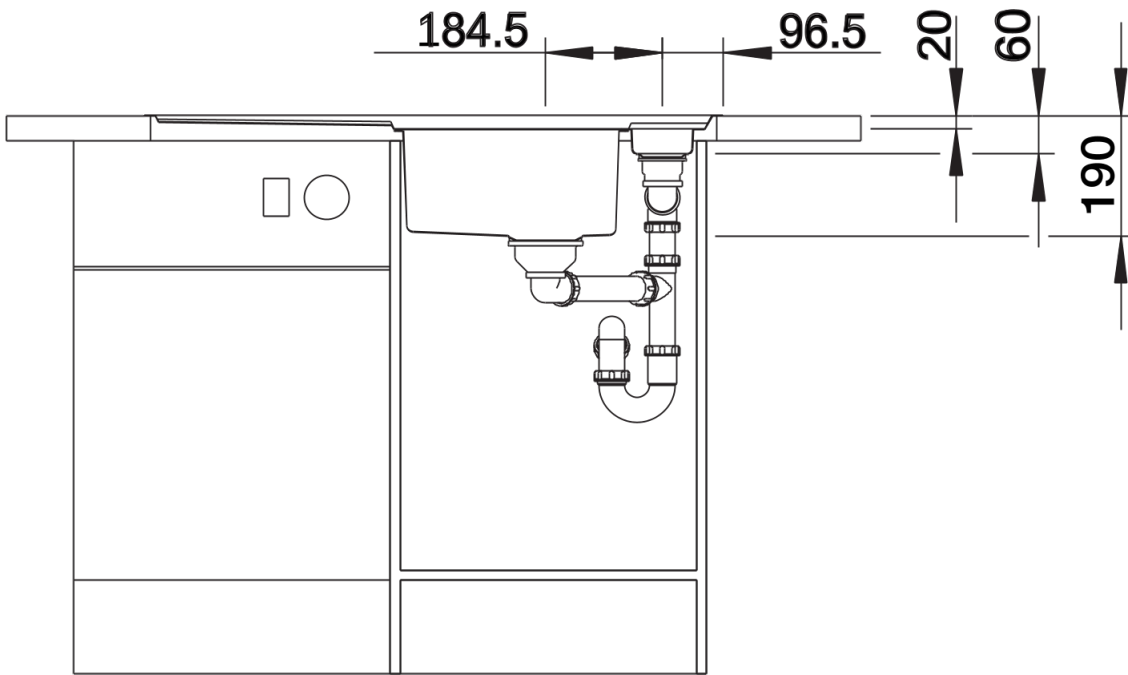
---



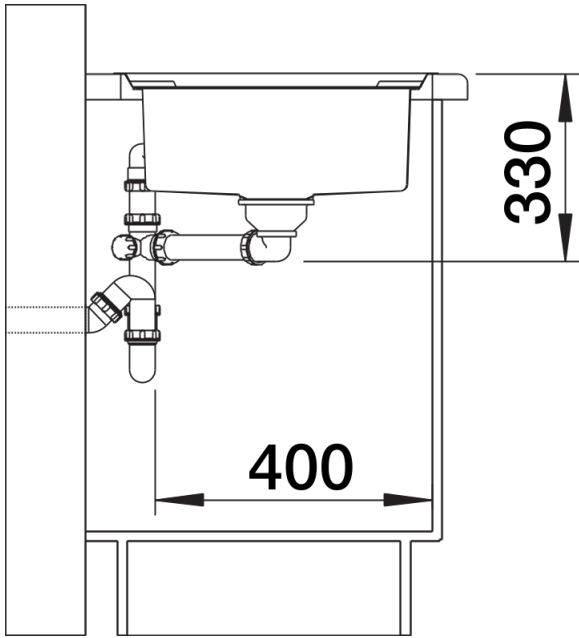
Top view



Cut-out



Front view



Side view