

Product information sheet CANDOR-S

Item no. 523121

Benefit



- Diseño ideal para cocinas modernas
- Fabricado con elementos de alta calidad en acero inoxidable sólido acabado cepillado
- El caño alto y extraíble permite llenar fácilmente ollas y jarrones

Colours



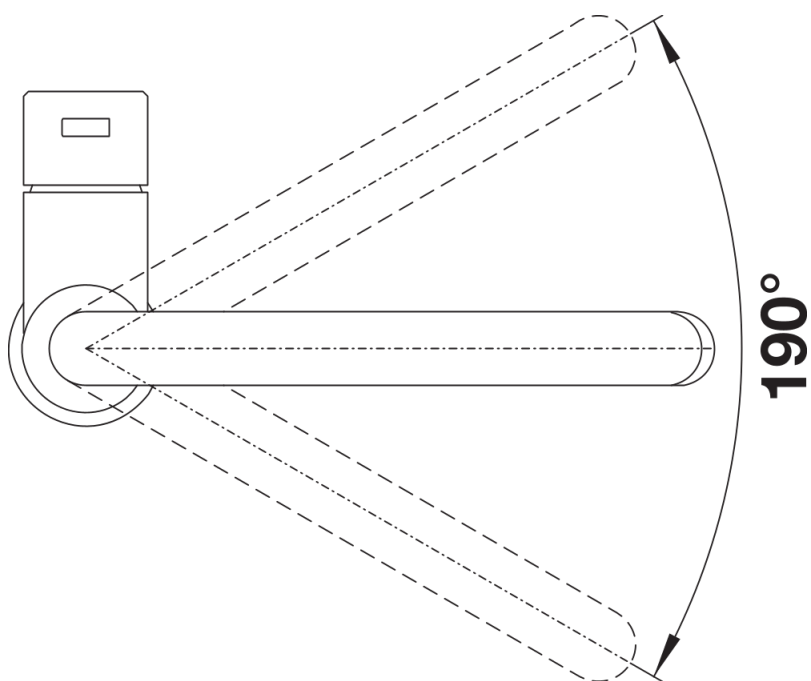
Available colours
acero inox. cepillado

macizo acero inox. cepillado

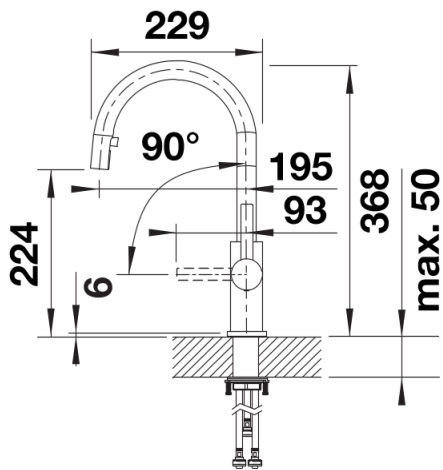
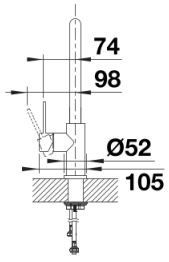
Scope of supply

- Caño giratorio 190°
- Perforación del orificio de la grifería Ø 35 mm
- Cartuchos con juntas cerámicas
- Flexo recubierto de nylon
- Tubos flexibles de conexión de 450 mm de largo y de 3/8" de tuerca para montajes fáciles y seguros
- Con regulador hidráulico patentado para una buena descalcificación
- Disco estabilizador que asegura una posición fija
- Con dos válvulas antiretorno según norma EN 1717
- Certificado LGA (clase sonora I)
- Certificado DVGW

Details



Swivel range



Side view