

Product information sheet CANDOR-S

Item no. 523121

Benefit



- Diseño ideal para cocinas modernas
- Fabricado con elementos de alta calidad en acero inoxidable sólido acabado cepillado
- El caño alto y extraíble permite llenar fácilmente ollas y jarrones

Colours



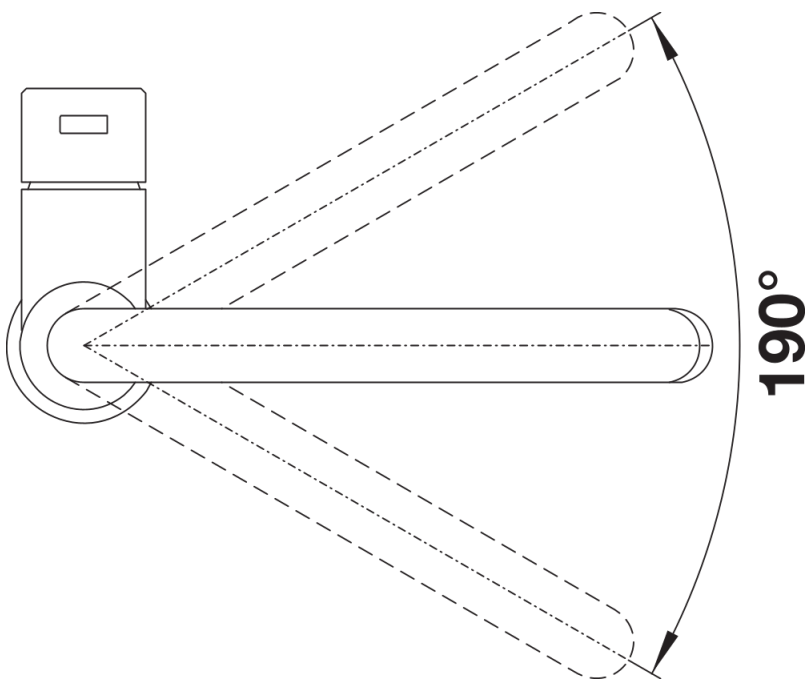
macizo acero inox. cepillado

Available colours
acero inox. cepillado

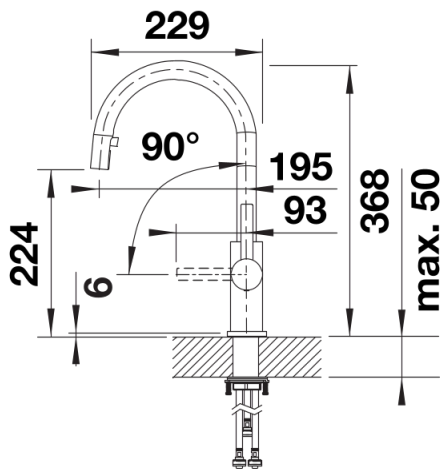
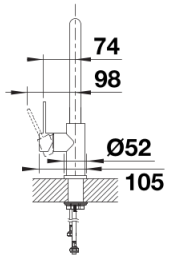
Scope of supply

- Caño giratorio 190° para mayor alcance
- Requiere agujero de grifo de Ø 35 mm
- Con cartucho cerámico
- Regulador de chorro patentado para una reducción notable de la cal
- Pulverizador de plástico
- Pulverizador oculto con pasador guía hacia atrás
- Manguera rociadora revestida de nylon
- Peso en la manguera para una retracción confiable
- Tuberías flexibles de conexión, de 700 mm de largo y tuerca de 3/8"
- Placa de estabilización para aumentar la estabilidad del grifo cuando se instala en fregaderos de acero inoxidable
- Con válvula antirretorno y, por lo tanto, garantizada contra el reflujo de acuerdo con la EN 1717

Details



Swivel range



Side view