

## Product information sheet CLARON 400-IF

Item no. 521572

### Benefit

---



- Cubeta con un diseño elegante y puro
- Radios concisos de 10 mm que logran un diseño más refinado con ventajas muy prácticas
- Ofrece un óptimo uso y capacidad gracias a la profundidad adicional y al reducido radio de su cubeta
- Pestaña plana IF
- Sistema de desagüe InFino elegante, integrado y fácil de limpiar

## Planning information

---

- Se requiere cinta de sellado flexible cuando se instala una grifería, una válvula automática o un dispensador de jabón en las encimeras laminadas, ref. 120 055.<br><br> Pedir las conexiones de desagüe para combinar dos cubetas individuales.

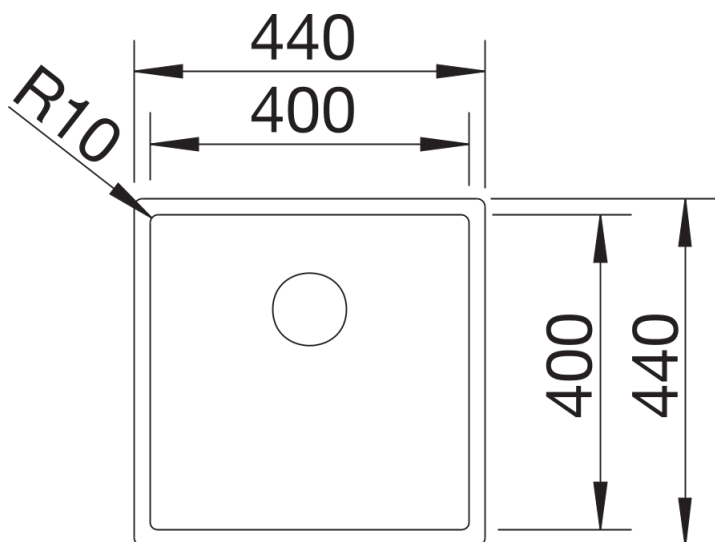
## Scope of supply

---

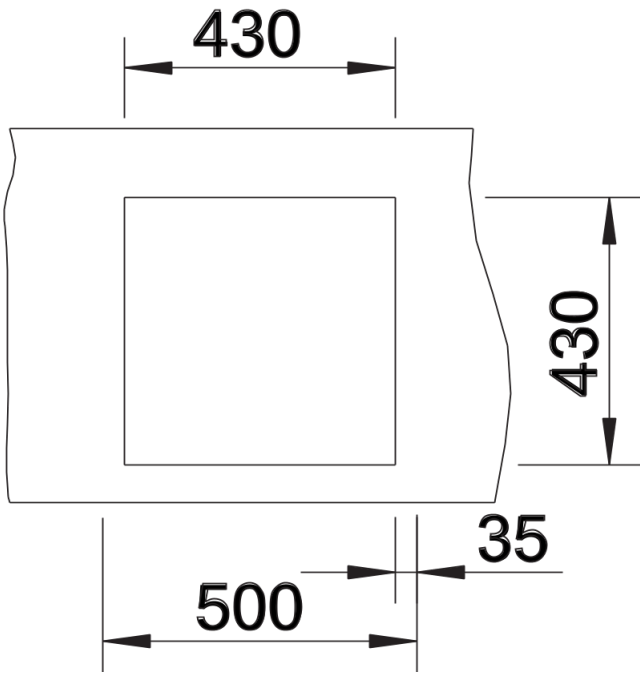
- Juego de válvulas con tubería salva-espacio
- tapón filtro InFino de 3 ½"
- material de fijación

## Details

---



Top view



Cut-out