

## Product information sheet CLARON 400-IF/A

Item no. 521632

### Benefit

---



- Una revolución perfecta en la forma y la tecnología: transiciones de radios en líneas rectas y contornos incomparables
- Radio elegante de tan solo 10 mm
- Incorpora el nuevo sistema de desagüe InFino de alta calidad, elegante, integrado y extremadamente higiénico
- Con marco plano IF
- Máxima estabilidad en la repisa posterior de la grifería gracias a una gran tecnología que garantiza su estabilización
- Con mando de PushControl válvula automática

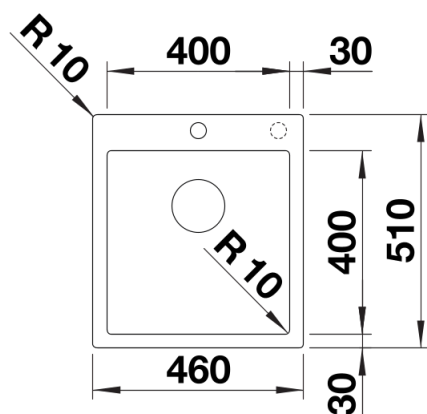
## Scope of supply

---

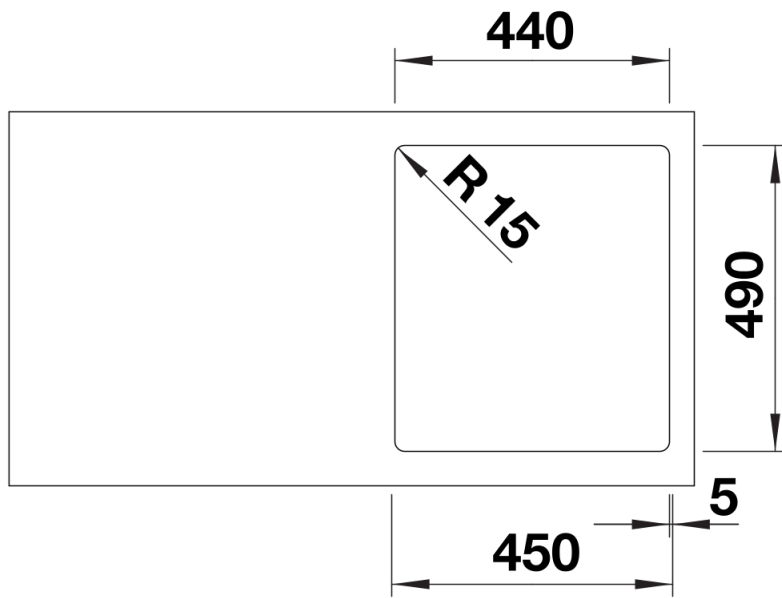
- Juego de válvulas InFino con tubería compacta
- tapón-filtro de 3 ½"
- mando de PushControl válvula automática y material de fijación.

## Details

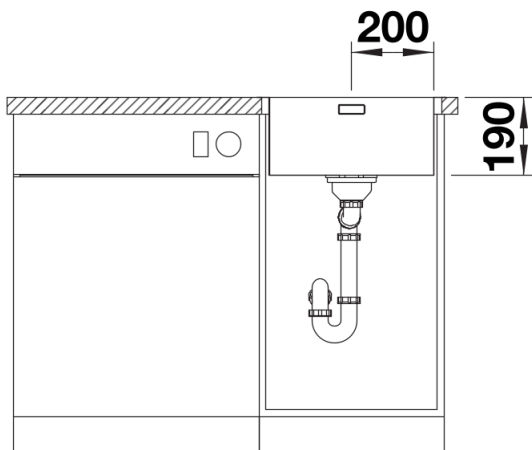
---



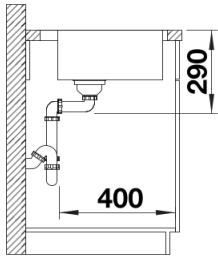
## Top view



Cut-out



Front view



Side view