

## Product information sheet CLARON 400/400-IF

Item no. 521617

### Benefit

---



- Cubeta con un diseño elegante y puro
- Radios concisos de 10 mm que logran un diseño más refinado sin renunciar a ventajas muy prácticas
- Aprovechamiento óptimo de la capacidad de la cubeta gracias a su profundidad y a los radios especialmente pequeños
- Pestaña plana IF
- Sistema de desagüe InFino elegante, integrado y fácil de limpiar
- Doble cubeta: superficie funcional ya que no está dividida por una partición de granito. Sólo se requiere un corte en la encimera

## Planning information

---

- Se requiere cinta de sellado flexible cuando se instala una grifería, una válvula automática o un dispensador de jabón en las encimeras laminadas, ref. 120 055.

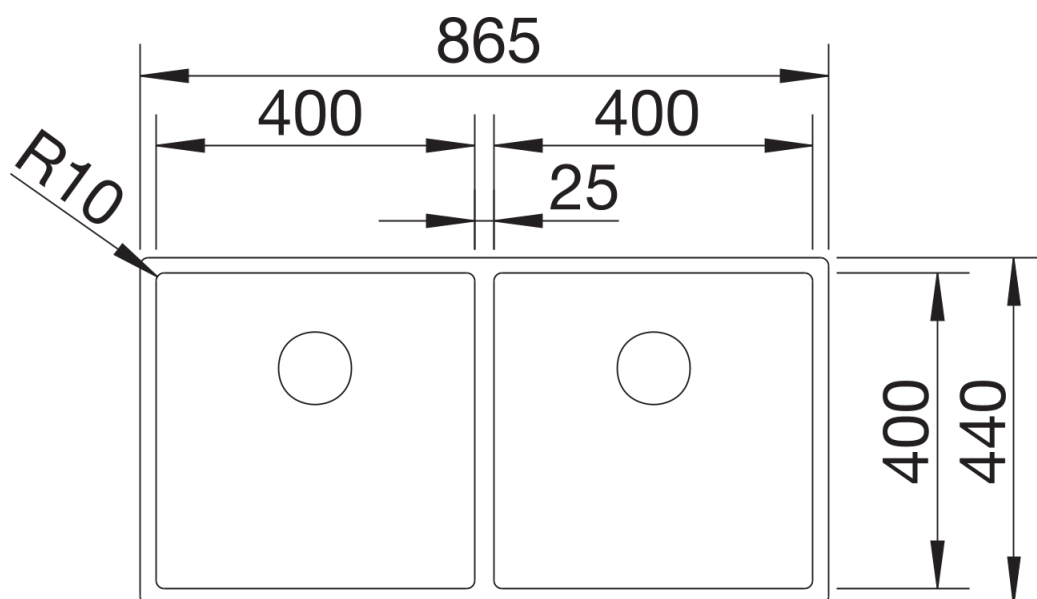
## Scope of supply

---

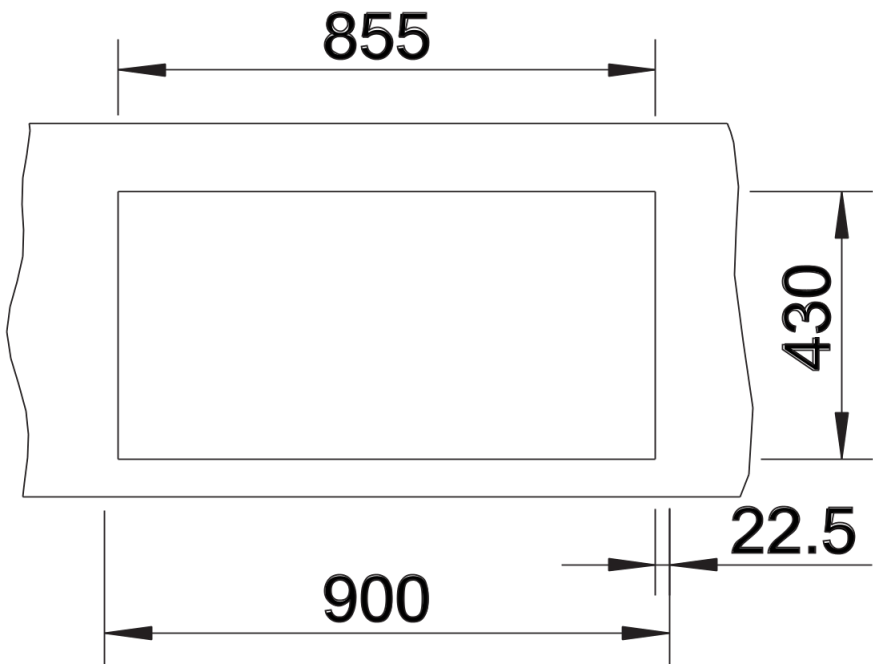
- Juego de válvulas con tubería compacta
- 2 tapones InFino de 3 ½" y material de fijación

## Details

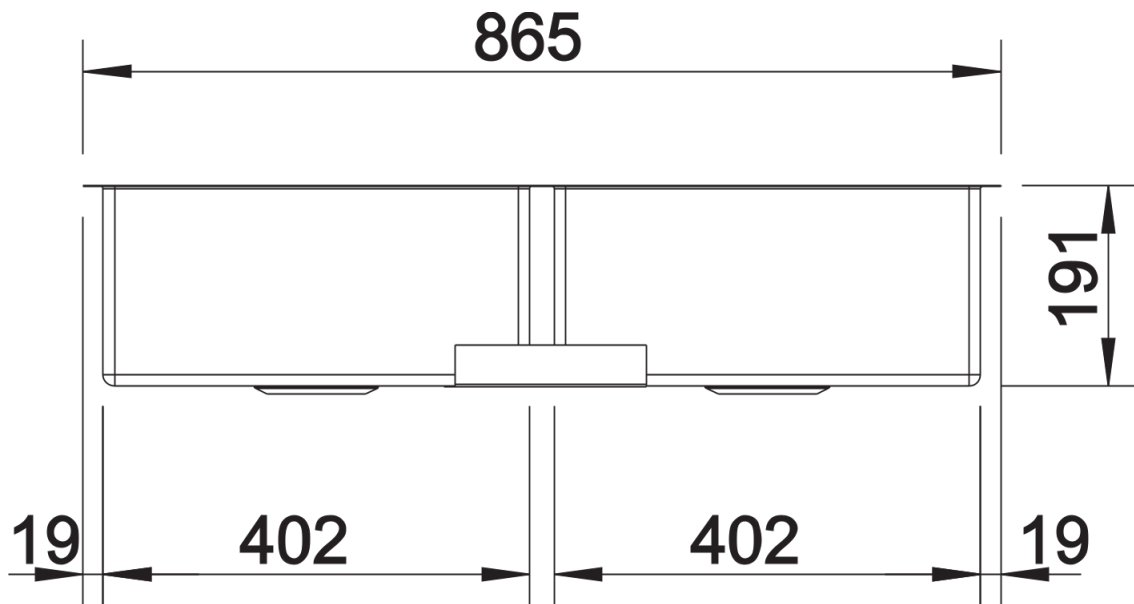
---



Top view



Cut-out



Front view