

Product information sheet CLARON 450-IF

Item no. 521574

Benefit



- Cubeta con un diseño elegante y puro
- Radios concisos de 10 mm que logran un diseño más refinado con ventajas muy prácticas
- Ofrece un óptimo uso y capacidad gracias a la profundidad adicional y al reducido radio de su cubeta
- Pestaña plana IF
- Sistema de desagüe InFino elegante, integrado y fácil de limpiar

Planning information

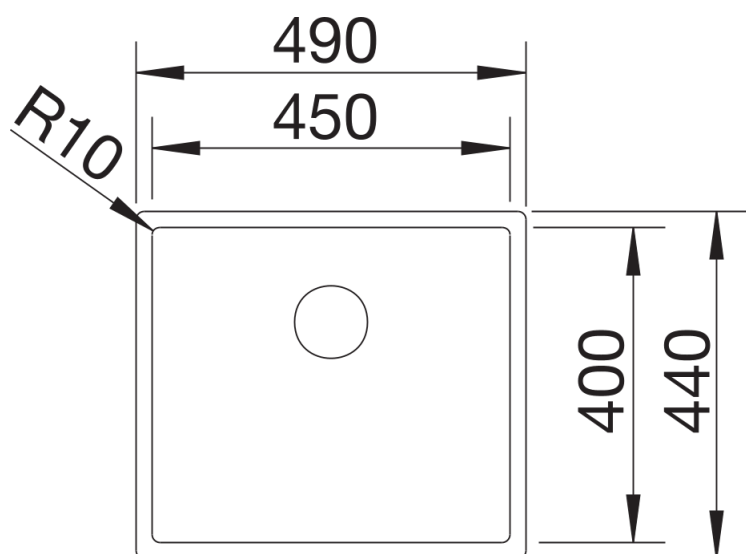
- Se requiere cinta de sellado flexible cuando se instala una grifería, una válvula automática o un dispensador de jabón en las encimeras laminadas, ref. 120 055.

 Pedir las conexiones de desagüe para combinar dos cubetas individuales.

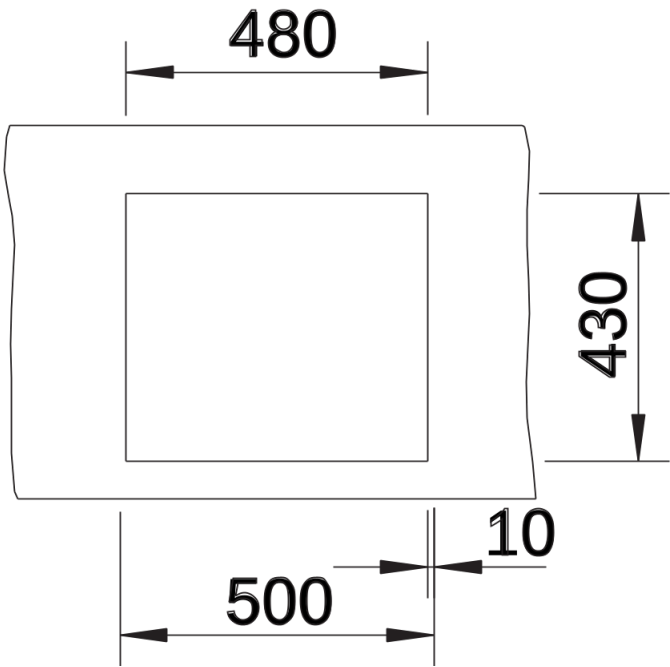
Scope of supply

- Juego de válvulas con tubería compacta
- tapón InFino de 3 ½" y material de fijación

Details



Top view



Cut-out