

Product information sheet CLARON 400-U

Item no. 521573

Benefit



- Cubeta con un diseño elegante y puro
- Radios concisos de 10 mm que logran un diseño más refinado con ventajas muy prácticas
- Ofrece un óptimo uso y capacidad gracias a la profundidad adicional y al reducido radio de su cubeta
- Sistema de desagüe InFino elegante, integrado y fácil de limpiar

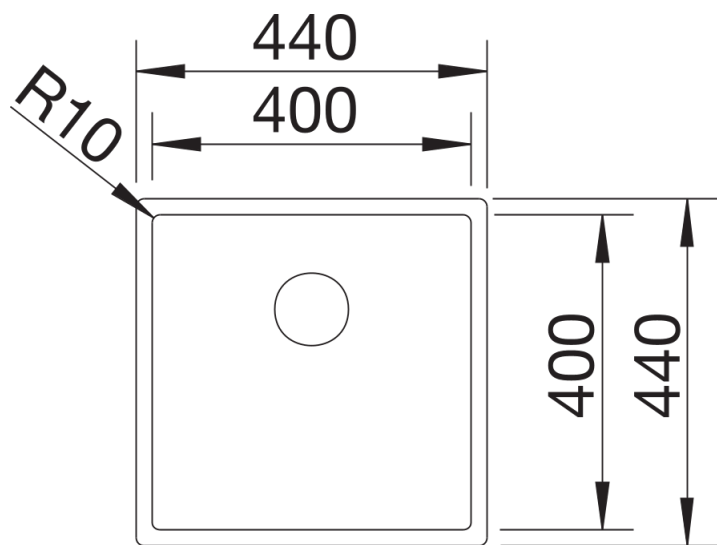
Planning information

- Nota técnica: el borde del fregadero bajo encimera no está cerrado en las esquinas. Pedir las conexiones de desagüe para combinar dos cubetas individuales.

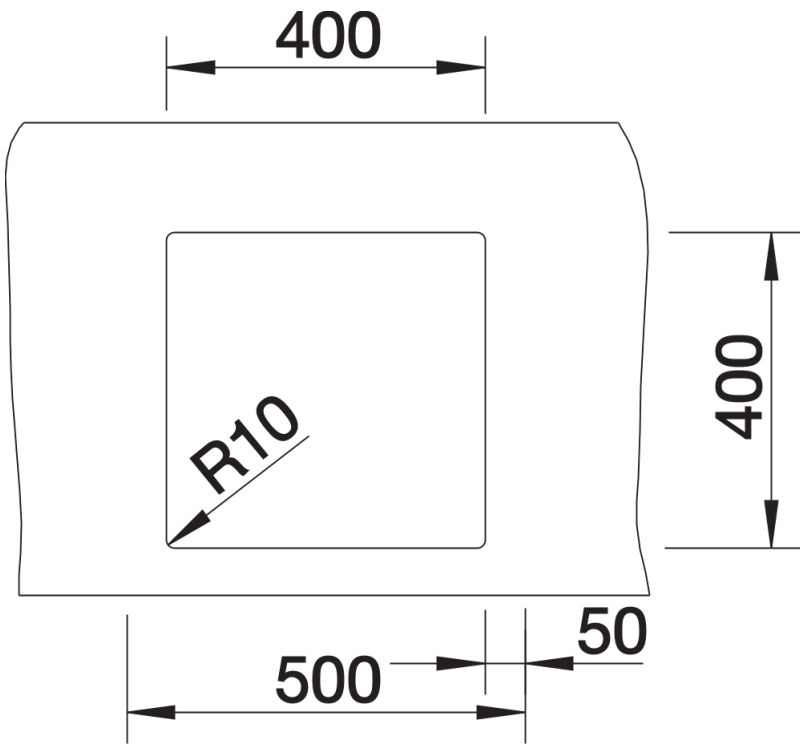
Scope of supply

- Juego de válvulas con tubería compacta
- tapón InFino de 3 ½" y material de fijación

Details



Top view



Cut-out