

## Product information sheet CLARON 700-IF

Item no. 521580

### Benefit

---



- Cubeta con un diseño elegante y puro
- Radios concisos de 10 mm que logran un diseño más refinado sin renunciar a ventajas muy prácticas
- Pestaña plana IF
- Aprovechamiento óptimo de la capacidad de la cubeta gracias a su profundidad y a los radios especialmente pequeños
- Sistema de desagüe InFino elegante, integrado y fácil de limpiar

## Planning information

---

- Se requiere cinta de sellado flexible cuando se instala una grifería, una válvula automática o un dispensador de jabón en las encimeras laminadas, ref. 120 055.<br><br> Pedir las conexiones de desagüe para combinar dos cubetas individuales.

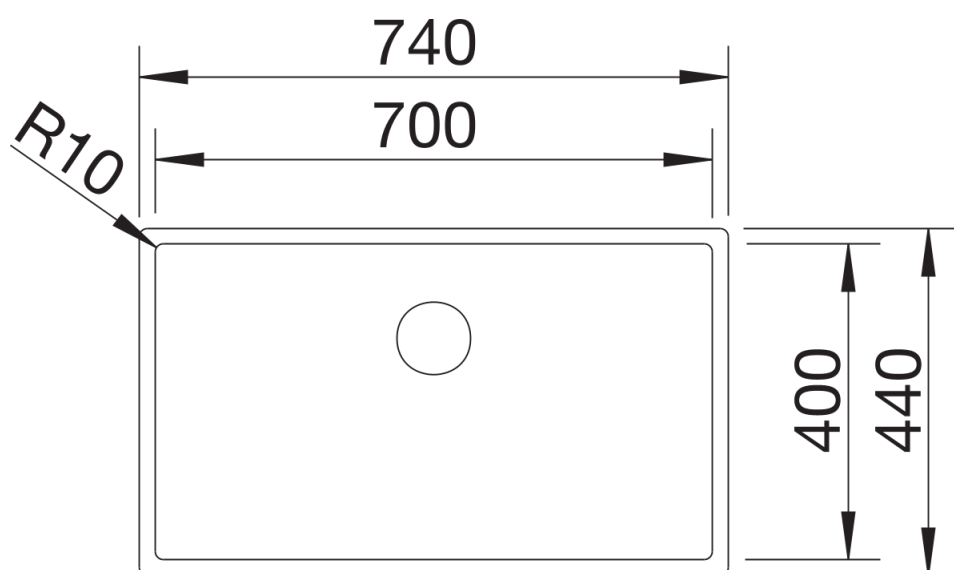
## Scope of supply

---

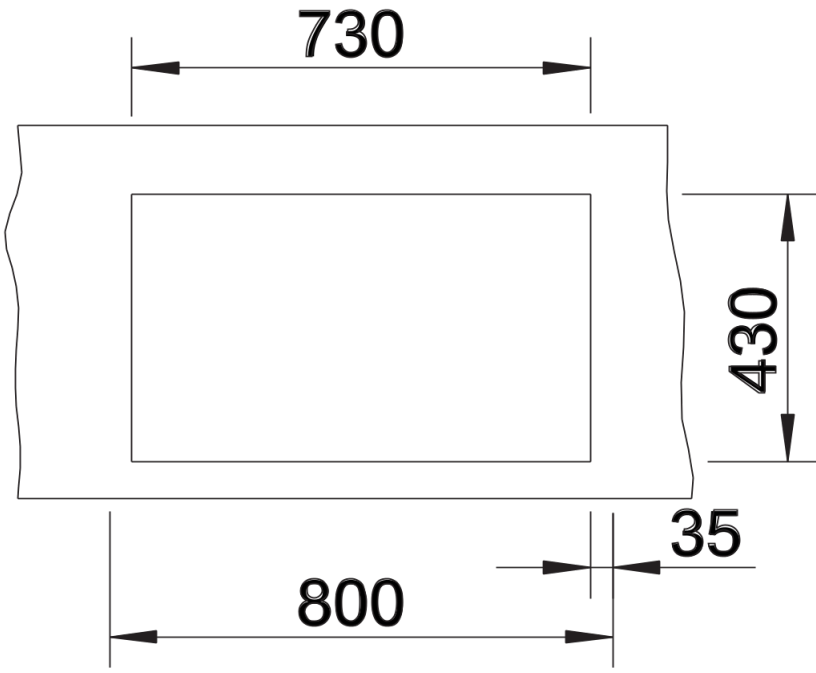
- Juego de válvulas con tubería compacta
- tapón InFino de 3 ½" y material de fijación

## Details

---



Top view



Cut-out