

Product information sheet BLANCO CULINA-S

Item no. 517598

Benefit



- Diseño fantástico
- Caño alto con libertad de movimiento en toda la zona de aguas
- Cómodo bloqueo del caño con un soporte magnético imantado
- Dos tipos de caudal, con efecto aspersión y función descalcificación
- Caudal tipo aspersión

Colours



Available colours

cromado

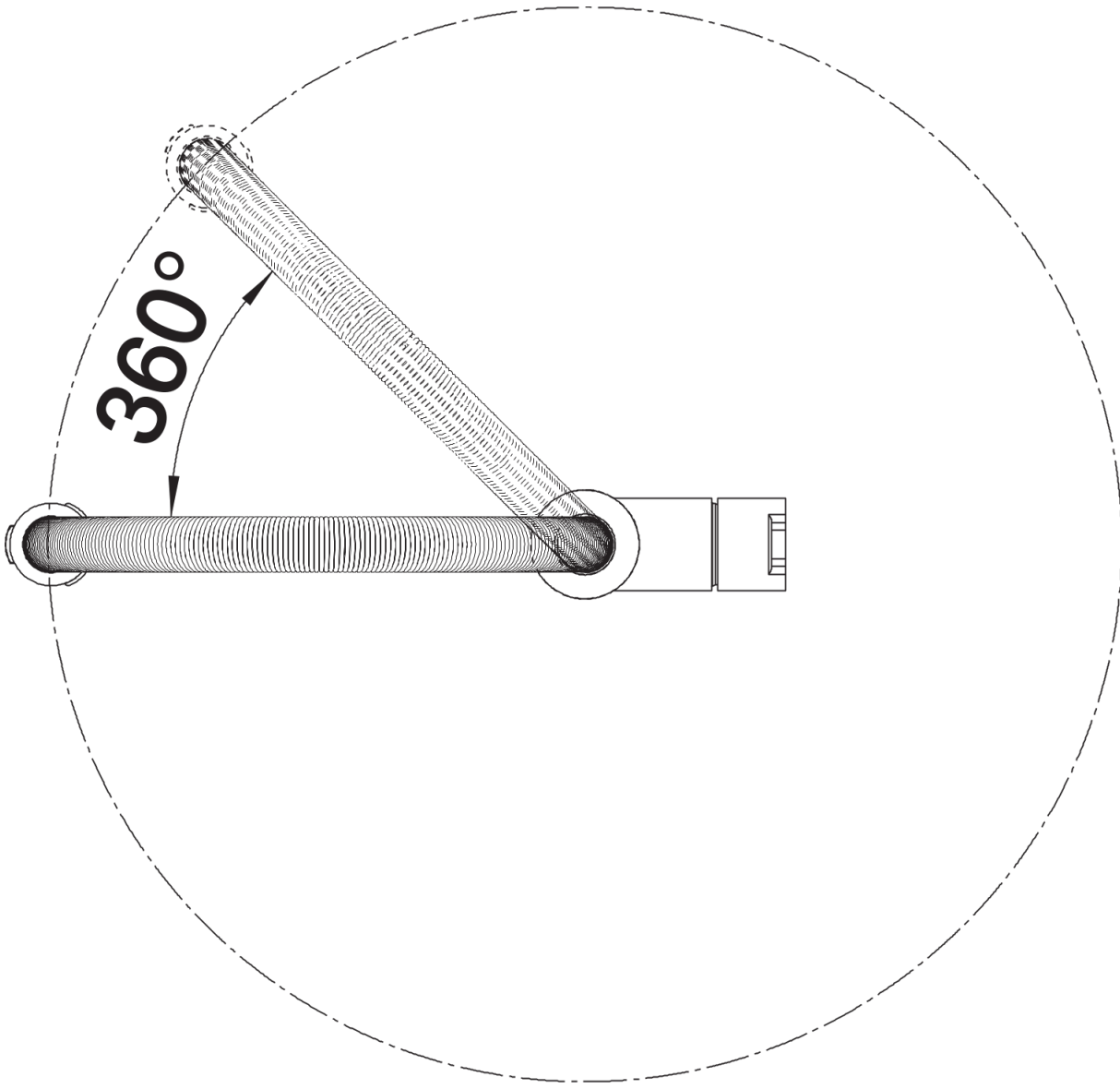
acero finish

galvanic acero finish

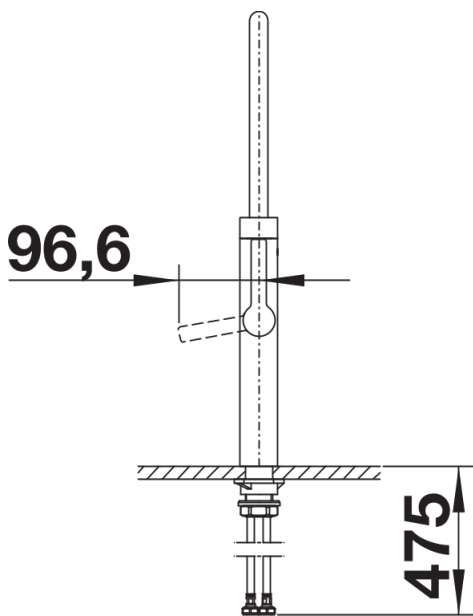
Scope of supply

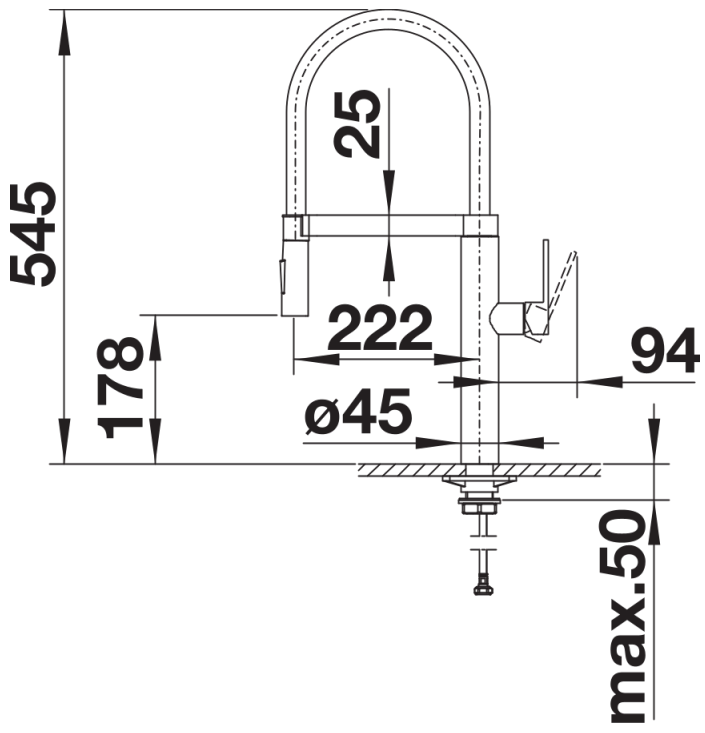
- Grifo giratorio 360°
- Perforación del orificio de la grifería Ø 35 mm
- Cartuchos con juntas cerámicas
- Flexo metalizado
- Tubos flexibles de conexión de 450 mm de largo y 3/8" de tuerca para montajes fáciles y seguros
- Con regulador hidráulico patentado para evitar al máximo la descalcificación
- Disco estabilizador que asegura una posición fija
- Con válvula antiretorno según norma EN 1717
- Certificado LGA (clase sonora I)
- Certificado DVGW

Details



Swivel range





Side view