

Product information sheet DALAGO 45

Item no. 525869

Benefit



- Una cubeta grande pensada para proporcionar una mayor comodidad en espacios reducidos
- La repisa continua evita que caigan gotas de agua en la encimera
- Diseño moderno con líneas claras
- Con accesorios funcionales disponibles opcionalmente

Colours



Available colours

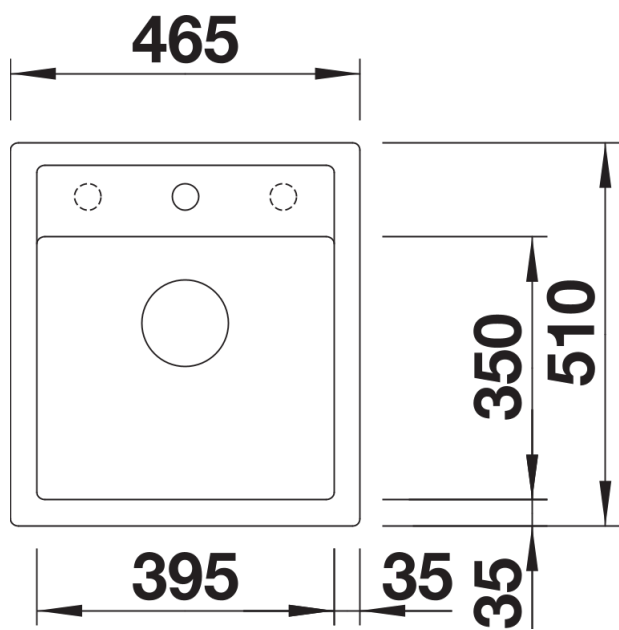
negro
antracita
gris roca
gris volcán
blanco
blanco suave
tartufo
café

SILGRANIT negro

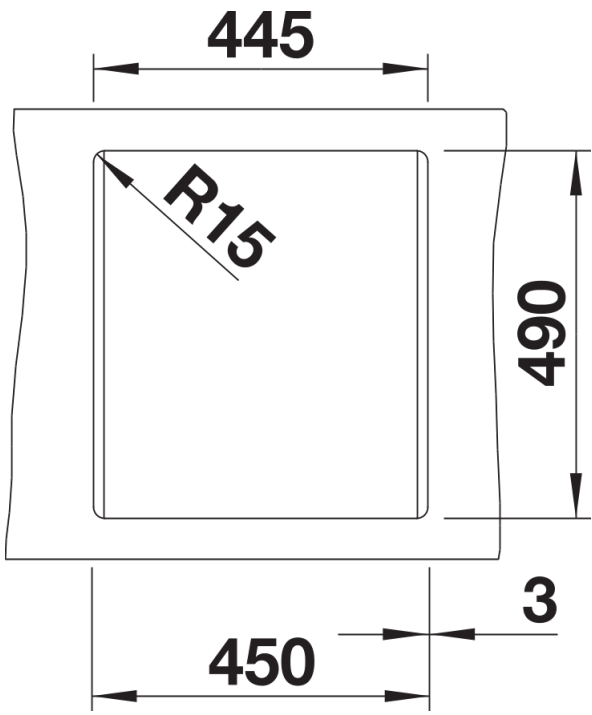
Scope of supply

- Juego de válvulas con tubería salva-espacio
- tapón filtro InFino de 3 ½" con válvula automática (giratoria)

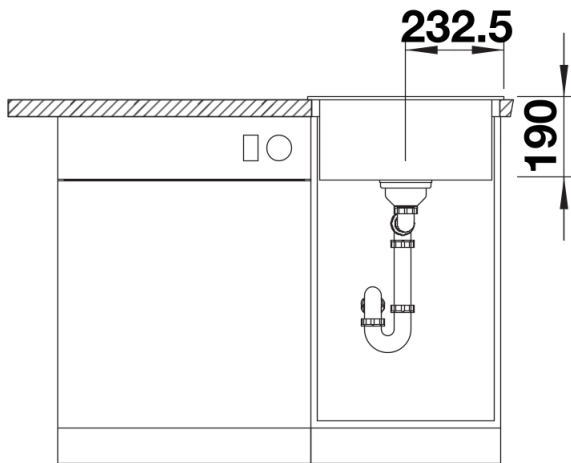
Details



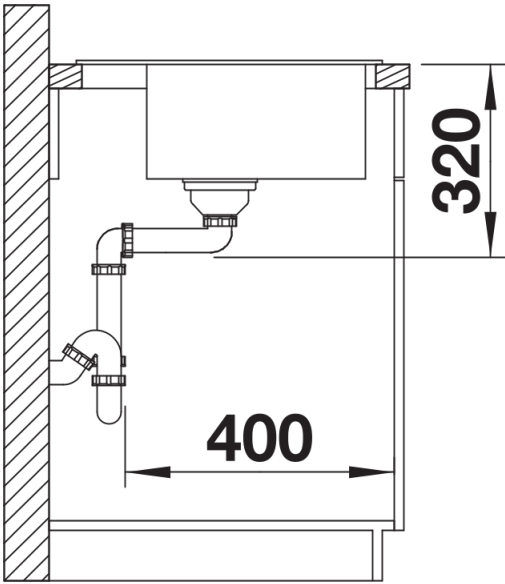
Top view



Cut-out



Front view



Side view