

## Product information sheet DALAGO 8

Item no. 525877

### Benefit

---



- La cubeta grande proporciona mucho espacio para preparar alimentos y lavarlos
- La repisa continua evita que caigan gotas de agua en la encimera
- Diseño moderno con líneas claras
- Con accesorios funcionales disponibles opcionalmente

### Colours

---



#### Available colours

negro  
antracita  
gris roca  
gris volcán  
blanco  
blanco suave  
tartufo  
café

SILGRANIT negro

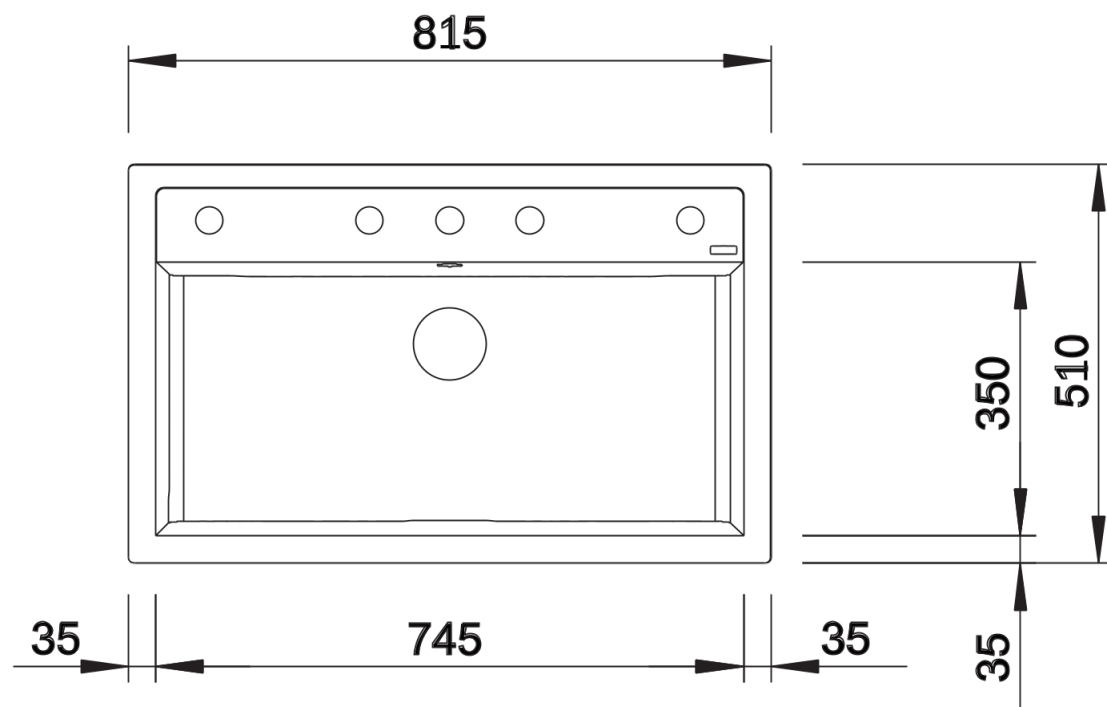
## Scope of supply

---

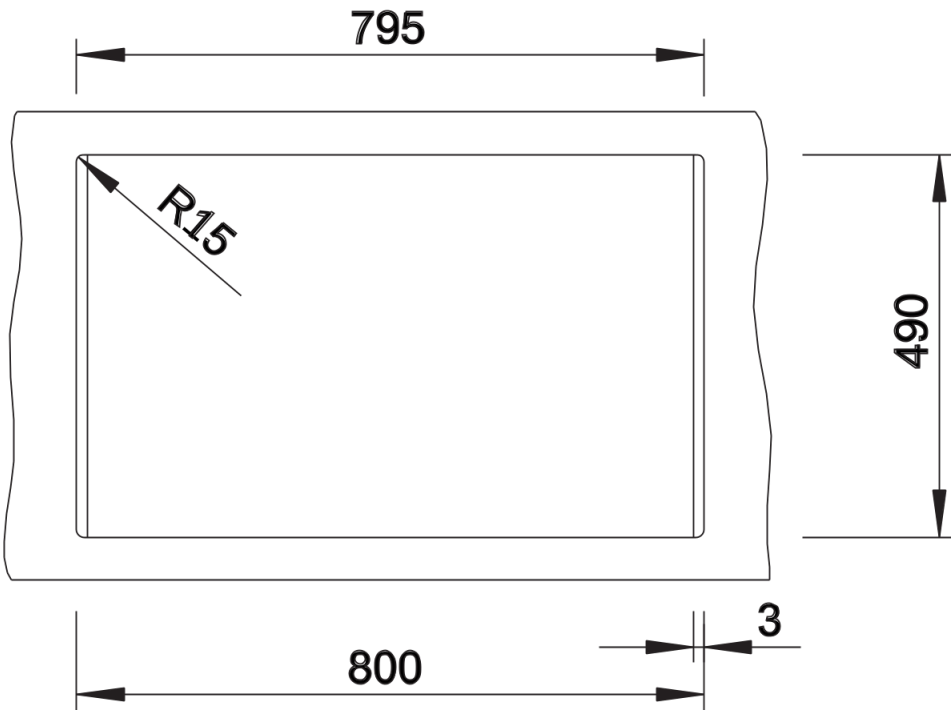
- Juego de válvulas con tubería salva-espacio
- tapón filtro InFino de 3 ½" con válvula automática (giratoria)

## Details

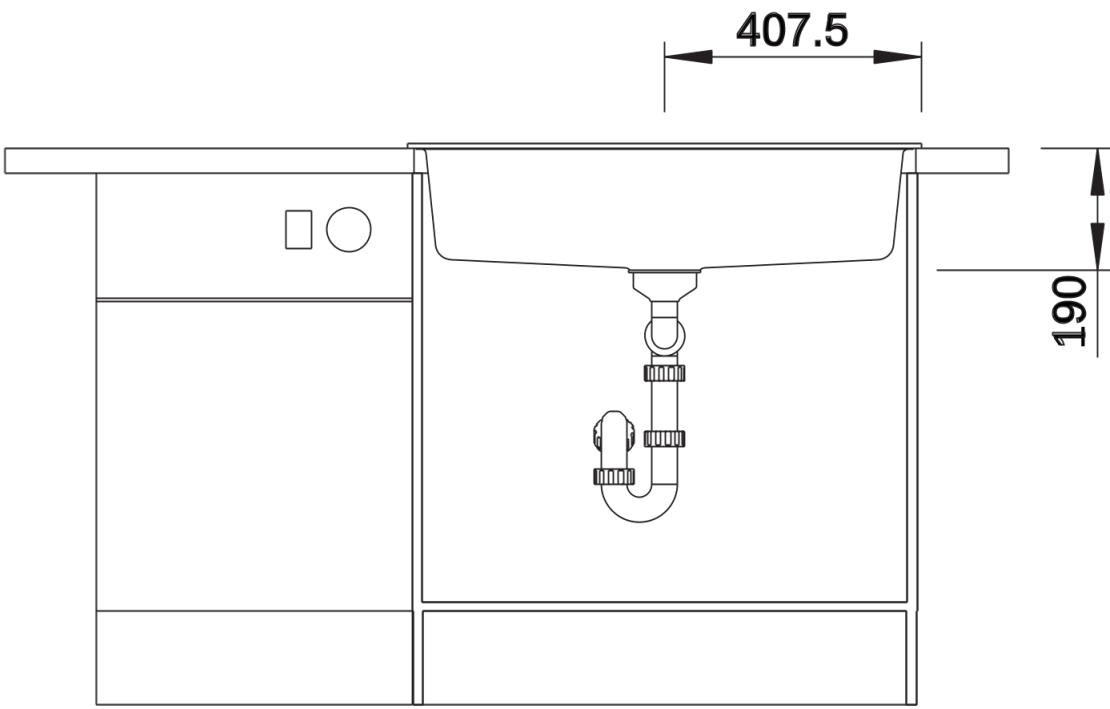
---



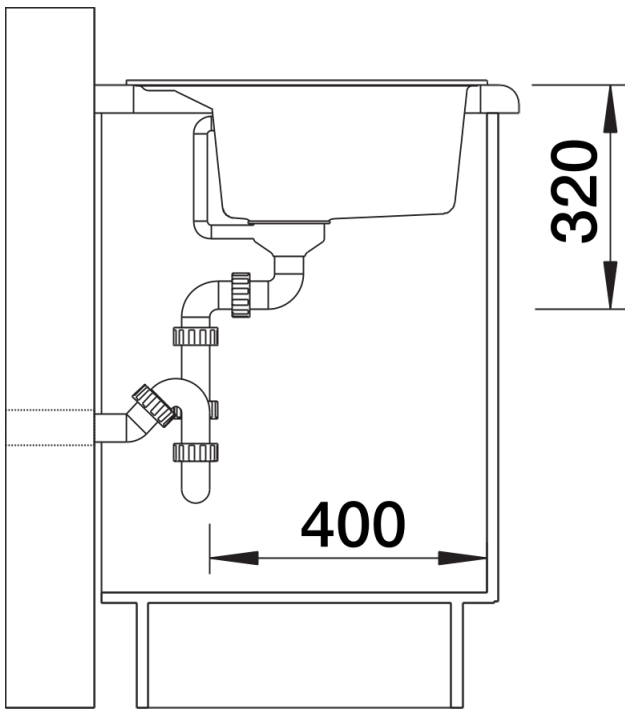
Top view



Cut-out



Front view



Side view