

Product information sheet DALAGO 45-F

Item no. 517169

Benefit



- Una cubeta grande pensada para proporcionar una mayor comodidad en espacios reducidos
- La repisa continua evita que caigan gotas de agua en la encimera
- Diseño moderno con líneas claras

Colours



Available colours

negro
antracita
gris roca
gris volcán
blanco
blanco suave
café

SILGRANIT blanco

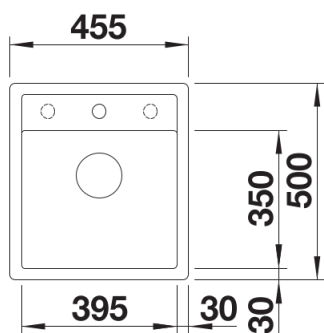
Planning information

- Sugerimos revisar medidas de encastre con la plantilla correspondiente.

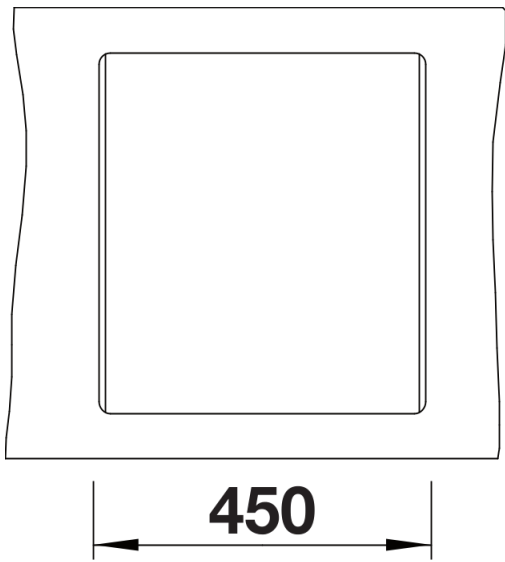
Scope of supply

- Juego de válvulas con tubería salva-espacio
- tapón filtro InFino de 3 ½" con válvula automática (giratoria)

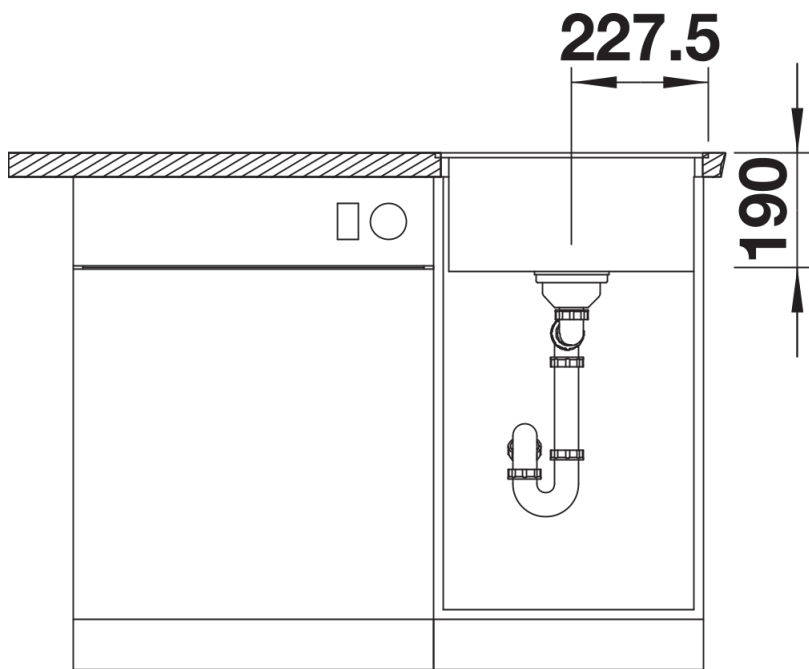
Details



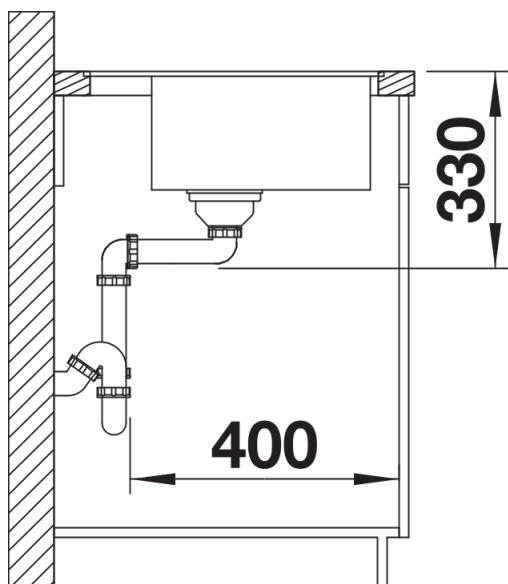
Top view



Cut-out



Front view



Side view