

Product information sheet DALAGO 5

Item no. 518524

Benefit



- La cubeta grande proporciona mucho espacio para preparar alimentos y lavarlos
- La repisa continua evita que caigan gotas de agua en la encimera
- Diseño moderno con líneas claras
- Con accesorios funcionales disponibles opcionalmente

Colours



Available colours

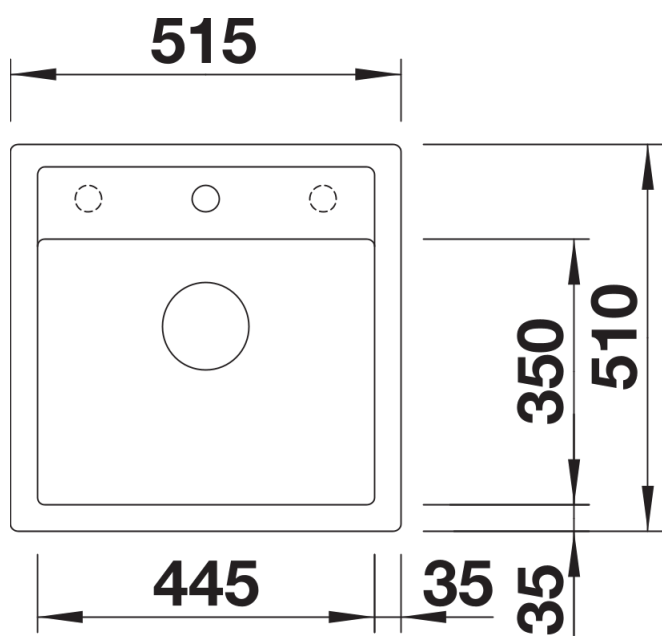
negro
antracita
gris roca
gris volcán
blanco
blanco suave
tartufo
café

SILGRANIT blanco

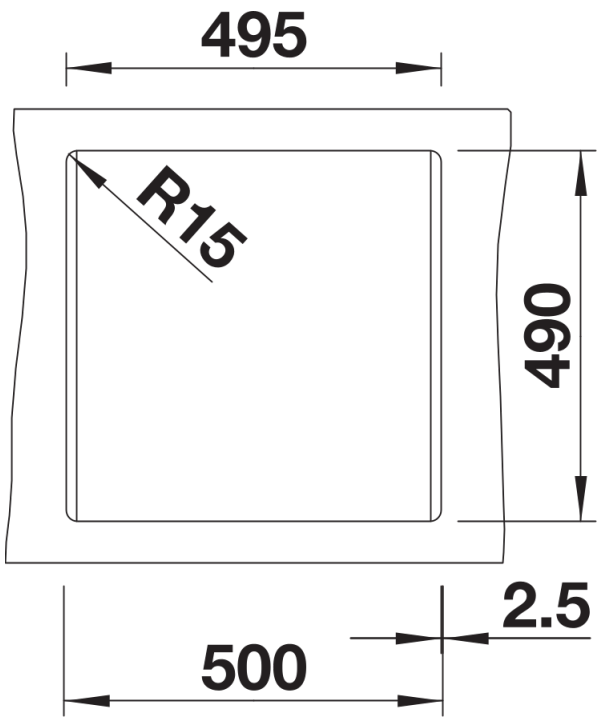
Scope of supply

- Juego de válvulas con tubería salva-espacio
- tapón filtro InFino de 3 ½" con válvula automática (giratoria)

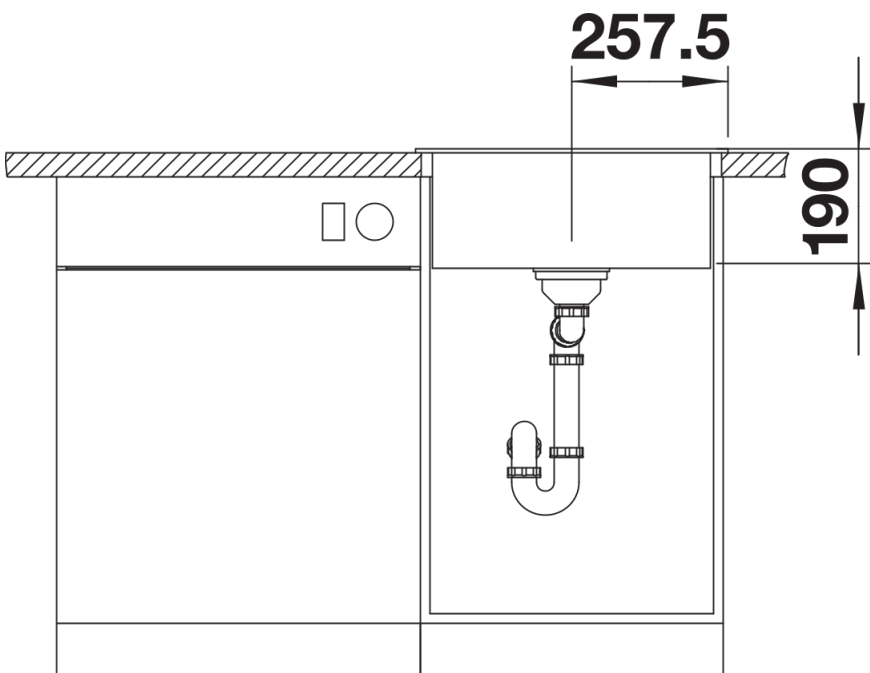
Details



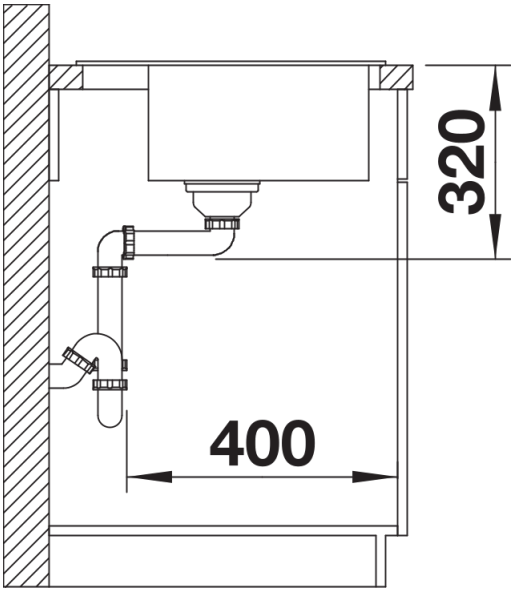
Top view



Cut-out



Front view



Side view