

## Product information sheet DIVON II 6 S-IF

Item no. 521661

Benefit

---



- Diseño de formas irresistibles
- Formas geométricas perfectamente definidas
- Elegante radio de esquina de 10 mm
- Zona de aguas de gran capacidad con cubeta principal, cubeta secundaria y escurridor
- Línea de productos versátil, para cualquier situación
- Incorpora el nuevo sistema de desagüe InFino de alta calidad, elegante, integrado y extremadamente higiénico
- Incluye una cubeta adicional perforada en acero inox.

## Planning information

---

- No es posible realizar un orificio adicional.
- Si desean instalar un dispensador de jabón, no se podrá instalar el mando de la válvula automática y ésta deberá ser manual.
- Por favor, contáctenos para recibir información sobre la referencia exacta del sistema de válvula manual con desagüe InFino para éste modelo en concreto.

## Scope of supply

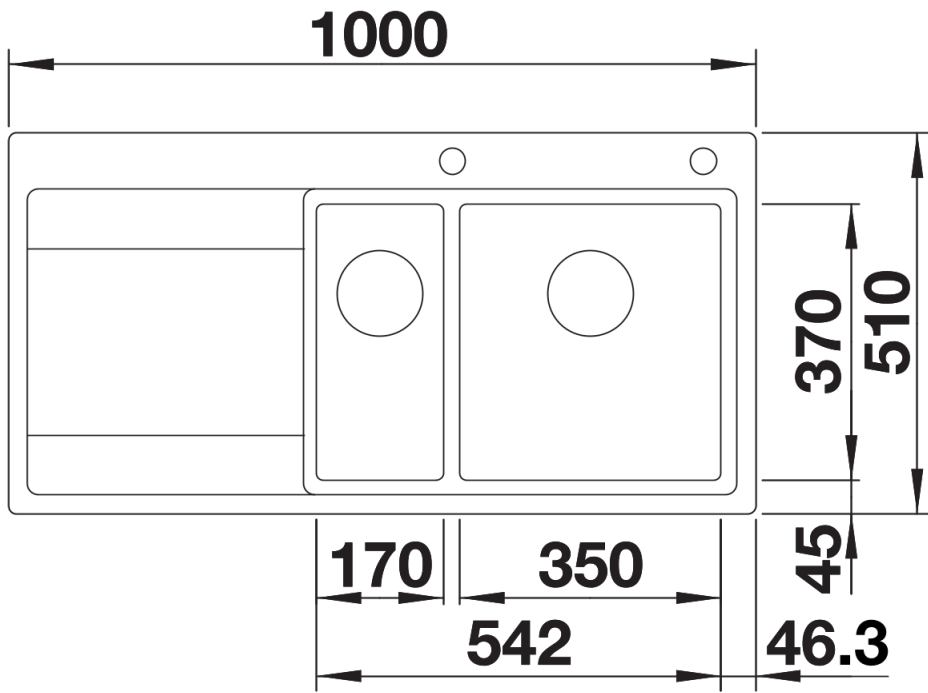
---

- Cubeta adicional en acero inox
- juego de válvulas con tapones-filtro de 3 ½" InFino
- válvula automática para la cubeta principal y tubería salva-espacio.

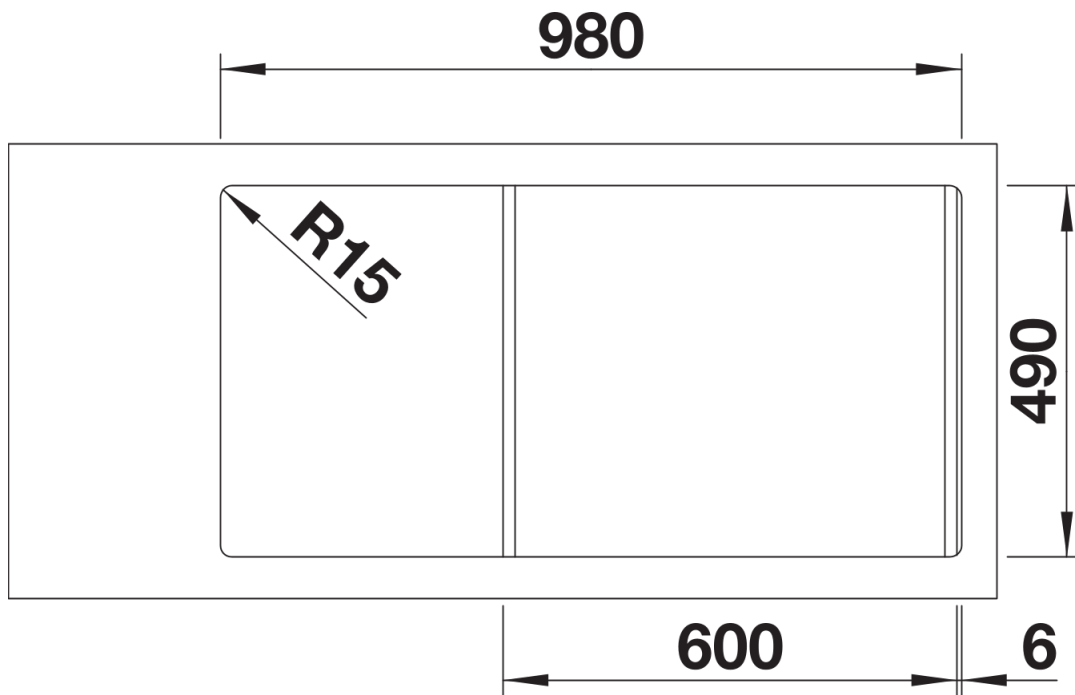
231396 - Cubeta multifuncional perforada en inox

## Details

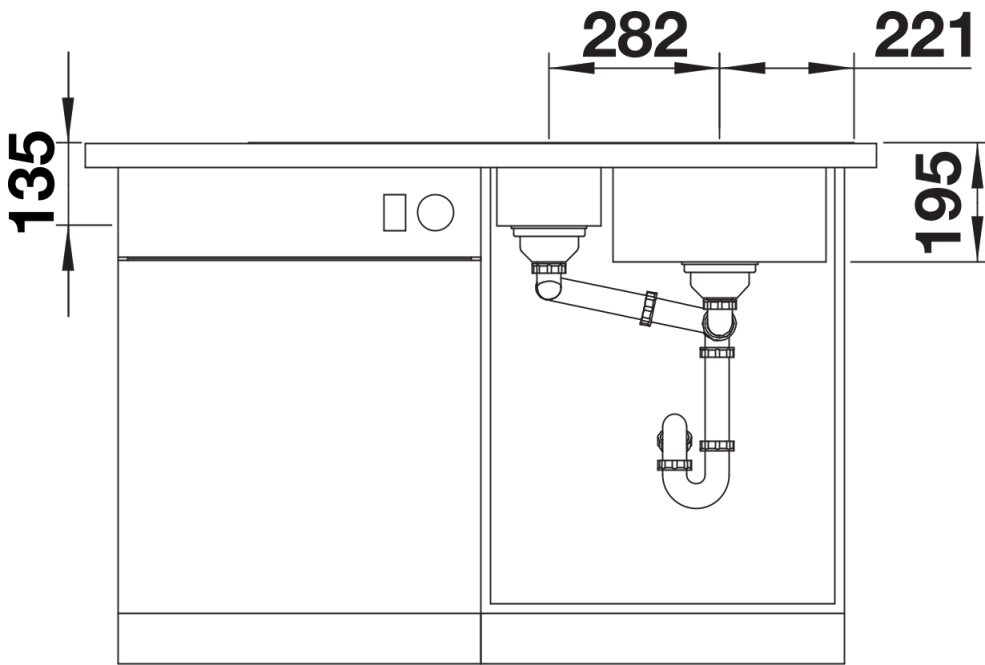
---



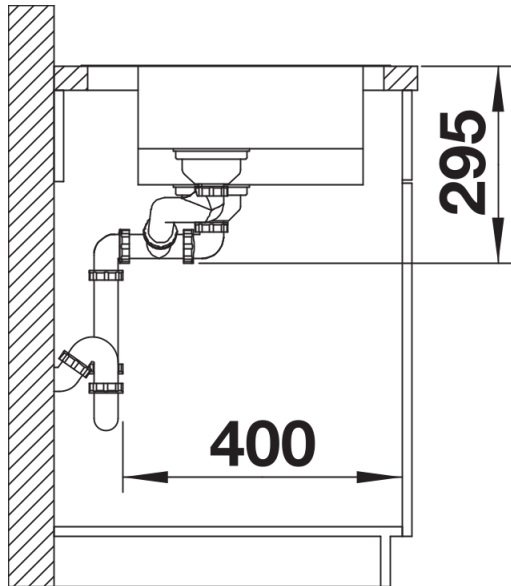
Top view



Cut-out



Front view



Side view