

Product information sheet ETAGON 500-IF/A

Item no. 521748

Benefit



- Generosa cubeta para trabajar a 3 niveles
- El escalón integrado crea un nivel adicional de funcionalidad
- Concepto inteligente de sistema con guías versátiles ETAGON
- Características de gran calidad como C-overflow y el sistema de desagüe InFino integrados de forma elegante y fáciles de limpiar

Planning information

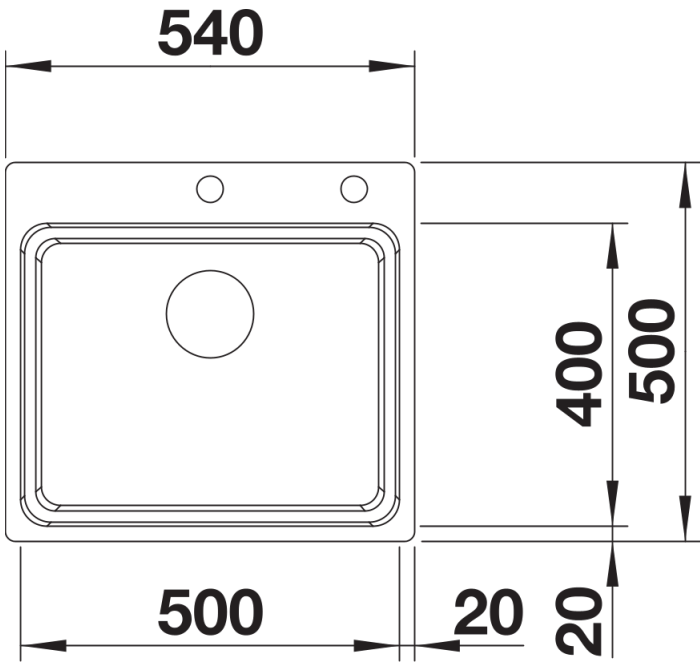
- Se puede realizar un orificio adicional que deberá ser realizado por una empresa especializada.

Scope of supply

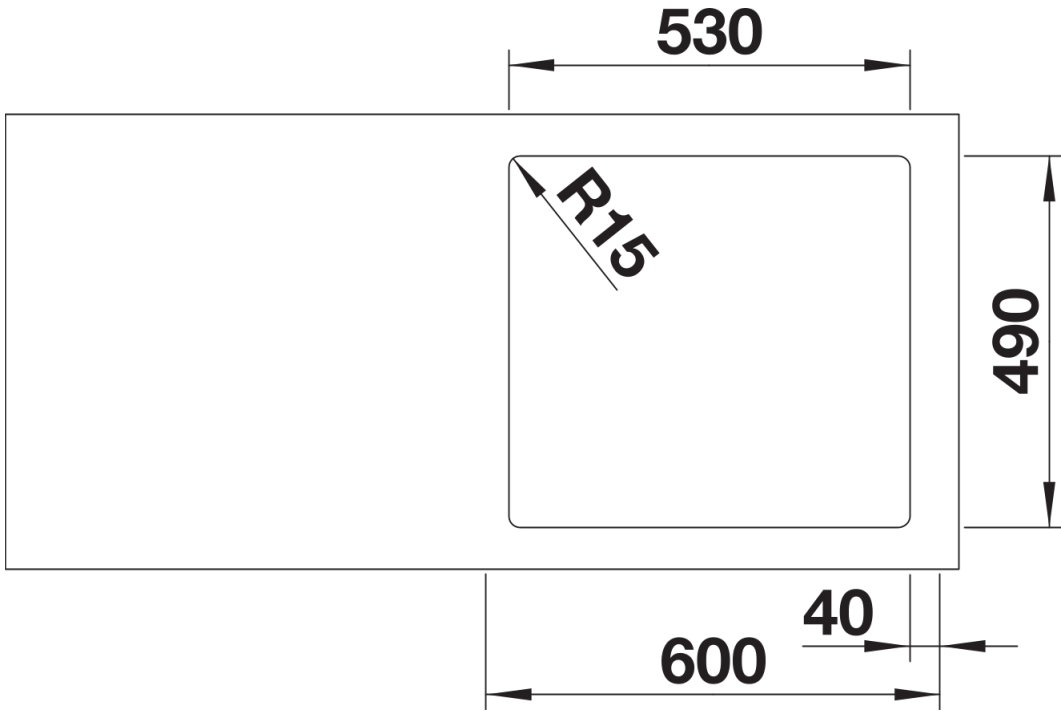
- 2 guías ETAGON de acero inoxidable
- juego de válvulas con tubería salvaespacio y tapón-filtro de 3 ½" Infino con válvula automática (pop-up)
- material de fijación

234164 - Kit de 2 guías ETAGON

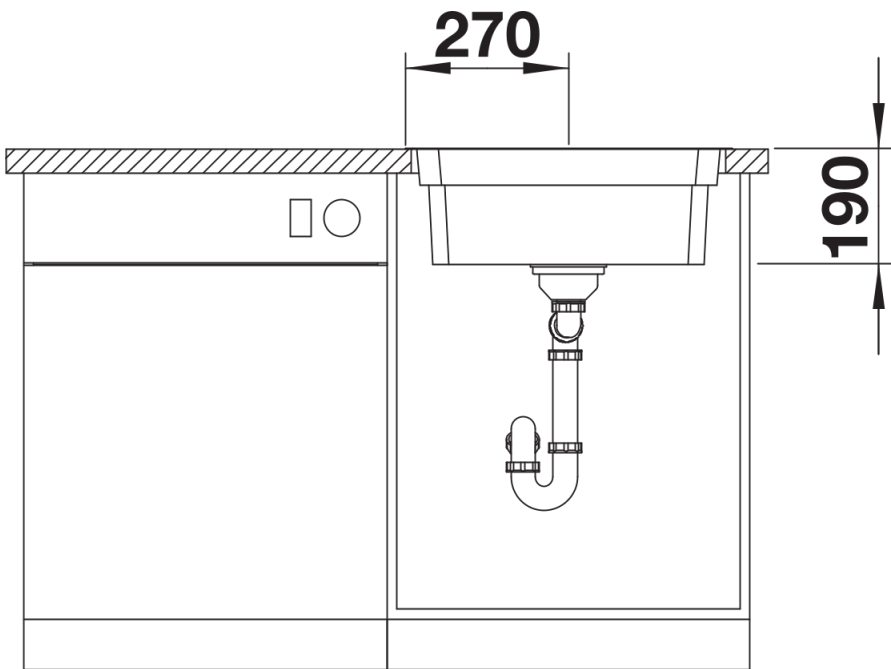
Details



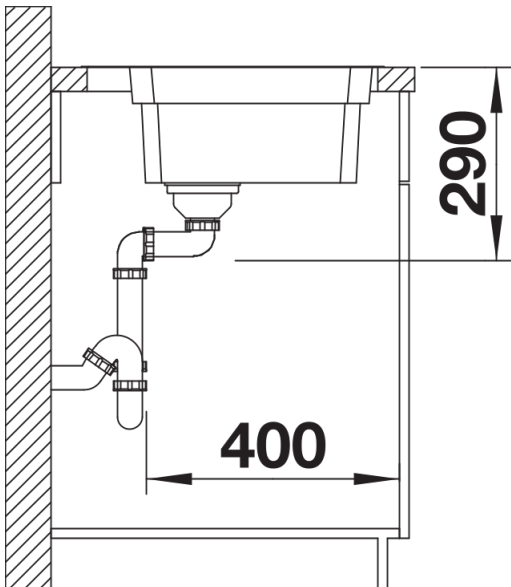
Top view



Cut-out



Front view



Side view