

Product information sheet ELOSCOPE-F II

Item no. 516672

Benefit



- Modelo para instalar delante de una ventana
- Diseño minimalista para cocinas de última generación
- La grifería de caño alto facilita el trabajo a la hora de rellenar ollas y jarrones
- Apto para instalar delante de una ventana
- Fácil funcionamiento manual
- Sólo se requieren 3 cm de distancia mínima entre el fregadero y el batiente de la ventana
- Diámetro de los dos orificios: (2 x 35 mm) uno para grifería y otro para mando

Colours



Available colours
cromado

galvanizado cromado

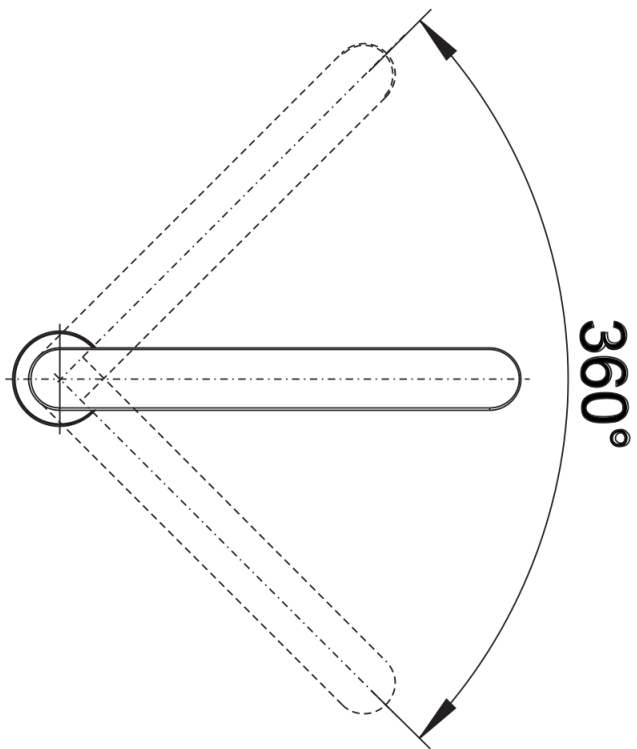
Planning information

- Distancia mínima entre fregadero o encimera y ventana 3 cm
Distancia requerida entre el centro del orificio de la grifería y el centro del orificio del mando:
Mín. 70 mm. Máx. 500 mm.
Este modelo requiere de un espacio de 47 cm por debajo de la encimera para poder bajar totalmente

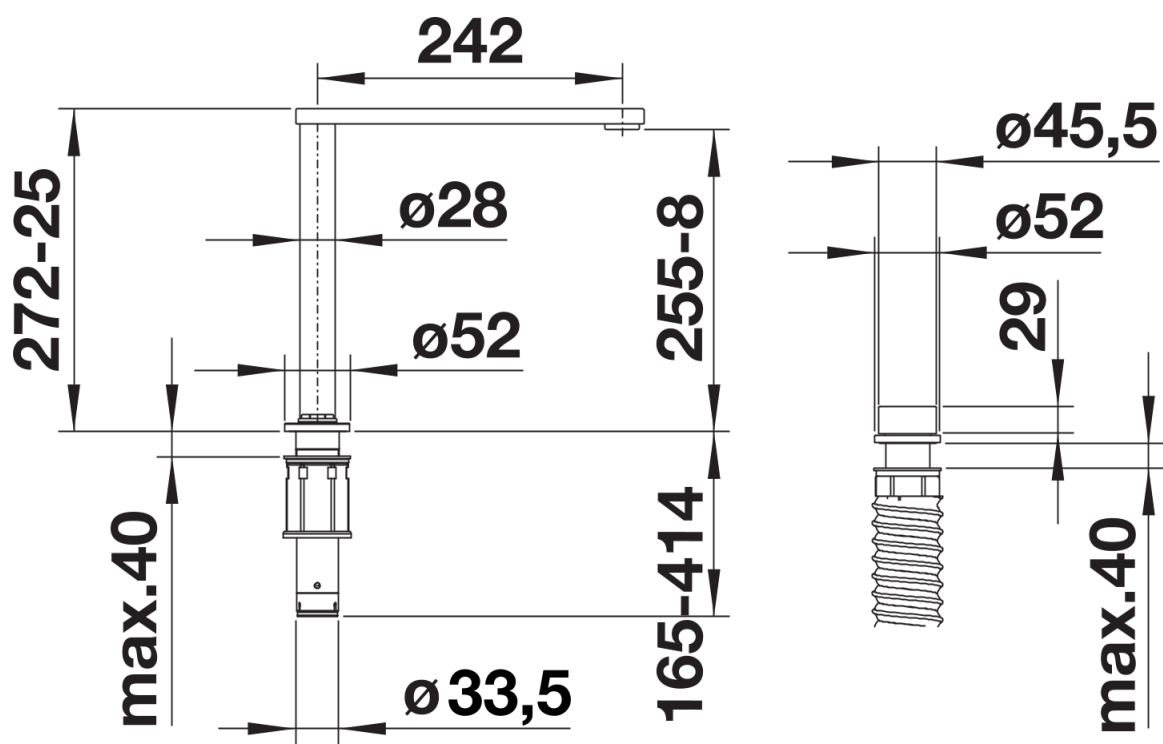
Scope of supply

- Caño giratorio 360° para mayor alcance
- Se requieren 2 orificios para grifo de Ø 35 mm para grifo y palanca de accionamiento
- Con cartucho de disco cerámico
- Regulador de chorro patentado para una reducción notable de la cal
- Tubos de conexión flexibles, 700 mm de largo y tuerca de 3/8"
- Placa de estabilización para aumentar la estabilidad del grifo cuando se instala en fregaderos de acero inoxidable
- No compatible con modelos IF/A

Details



Swivel range



Side view