

## Product information sheet FONTAS II Filter

Item no. 526157

### Benefit

---



- Cómoda grifería 3 en 1 con agua caliente y fría en el lado derecho y agua filtrada en el lado izquierdo
- Circuito de agua filtrada separado que no se mezcla con el resto del agua
- Es práctica y te permite ahorrar espacio: con la grifería 3 en 1 no necesitas ni un orificio ni una grifería extra para tener agua filtrada
- Gira 360° para llegar a más zonas
- Se tiene que instalar con un sistema de agua filtrada

## Colours

---



### Available colours

negro  
antracita  
gris roca  
gris volcán  
blanco  
blanco suave  
tartufo

Look SILGRANIT negro

## Planning information

---

- Para su funcionamiento con instalación de osmosis es imprescindible que el equipo depurador de agua, disponga de una bomba a presión (no incluida).

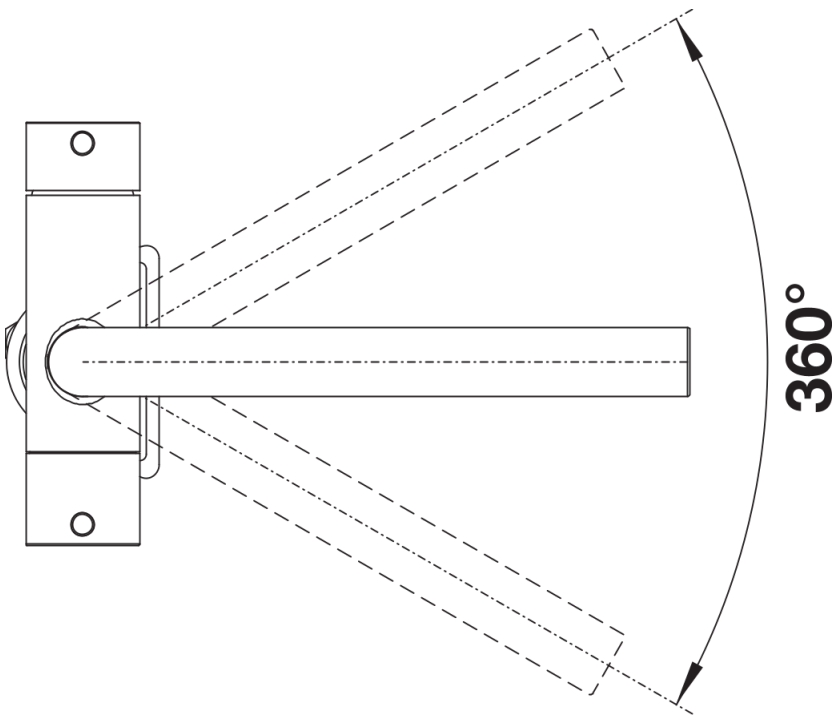
## Scope of supply

---

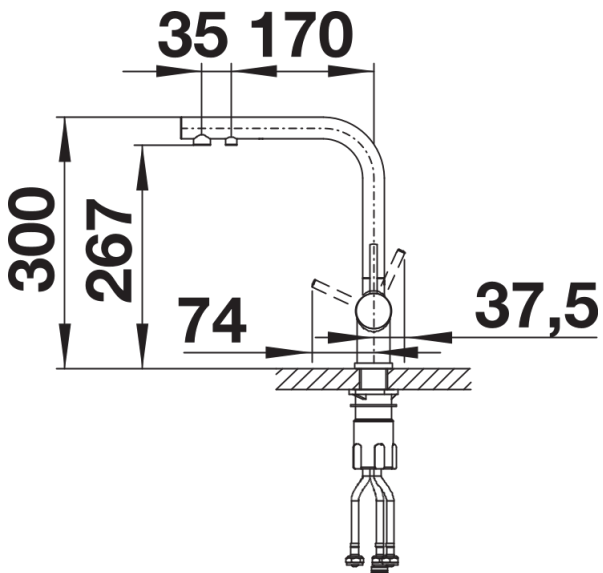
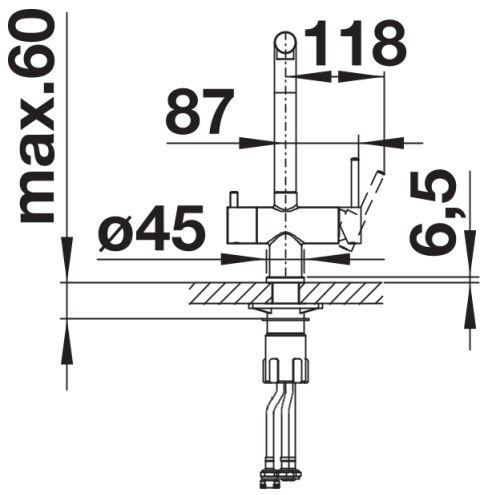
- 360° caño giratorio para un mayor alcance
- Agujero para grifo de Ø 35 mm requerido
- Válvula de cerámica y cartucho de disco
- Aireador de chorro transparente
- Tubos de conexión flexibles, 500 mm de largo y tuerca de  $\frac{3}{8}$ "
- Placa de estabilización para aumentar la estabilidad del grifo cuando se instala en fregaderos de acero inoxidable
- Sistema de filtro no incluido

## Details

---



Swivel range



Side view