

Product information sheet FONTAS II Filter

Item no. 523129

Benefit



- Agua potable directamente de la grifería
- Grifo cómodo de 2 en 1 con agua caliente y fría en el lado derecho y agua potable en el lado izquierdo
- Higiénico: circuito de agua separado con salida individual para agua potable, no se mezcla con el agua del grifo
- Práctico y ahorra espacio: con el grifo 2 en 1 no se requiere un orificio adicional para el suministro de agua potable
- Amplio caudal del agua potable para más comodidad
- Acabados de alta calidad con toda la gama de colores Silgranit, cromado y acero finish

Colours



Available colours

PVD steel

satin gold

PVD PVD steel

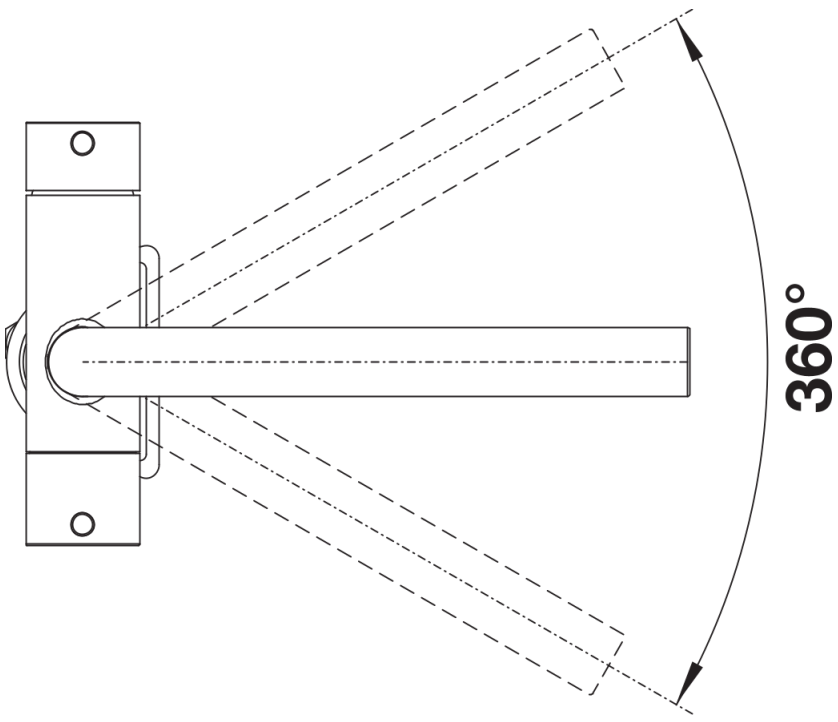
Planning information

- Para su funcionamiento es imprescindible que el equipo depurador de agua, disponga de una bomba a presión (no incluida).
- Sólo para instalación osmosis.

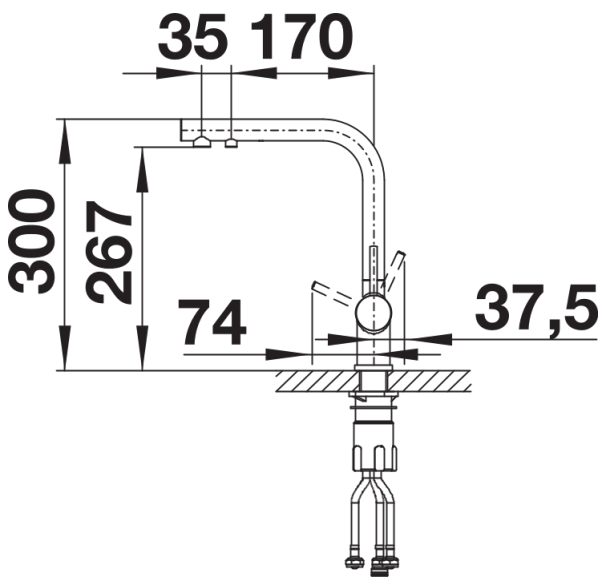
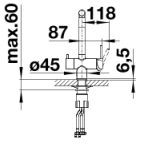
Scope of supply

- Grifo giratorio 360°
- Perforación del orificio de la grifería Ø 35 mm
- Cartuchos con juntas cerámicas
- 3 tubos flexibles de conexión de 450 mm de largo y de 3/8" de tuerca para montajes fáciles y seguros
- Con regulador hidráulico patentado para una buena calcificación
- Disco estabilizador para asegurar una posición fija
- Certificado por LGA (clase sonora I)

Details



Swivel range



Side view