

## Product information sheet LANTOS 45 S-IF Compact

Item no. 519059

### Benefit

---



- Amplia gama de fregaderos de líneas claras
- Perfil plano IF para una instalación moderna y elegante
- Superficie de escurrido con desagüe
- Escurridor reversible
- Con tapón-filtro de 3 ½" de acero inoxidable y válvula automática.

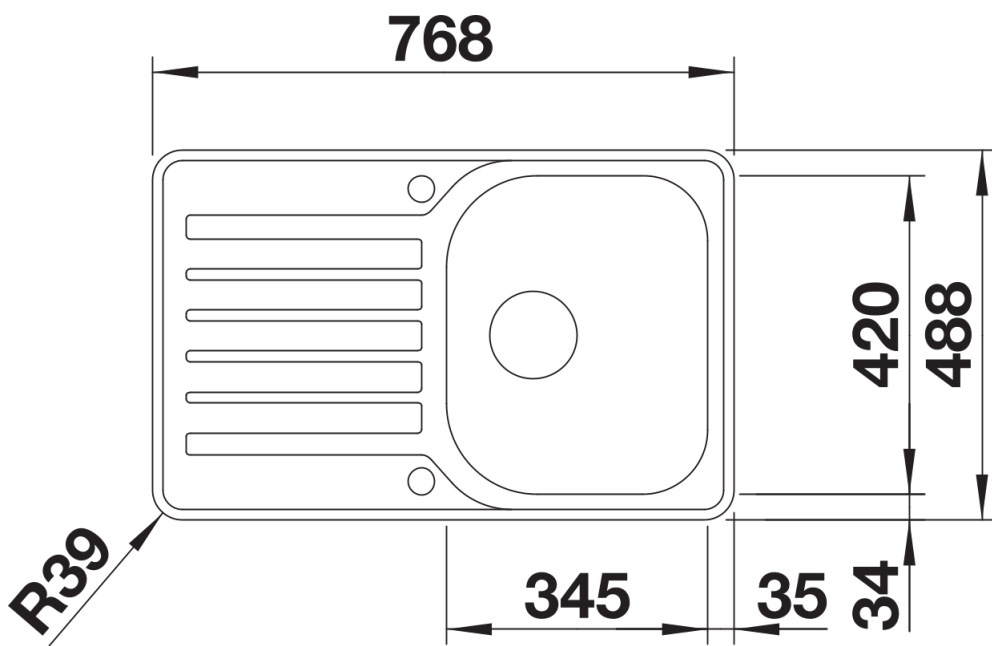
## Scope of supply

---

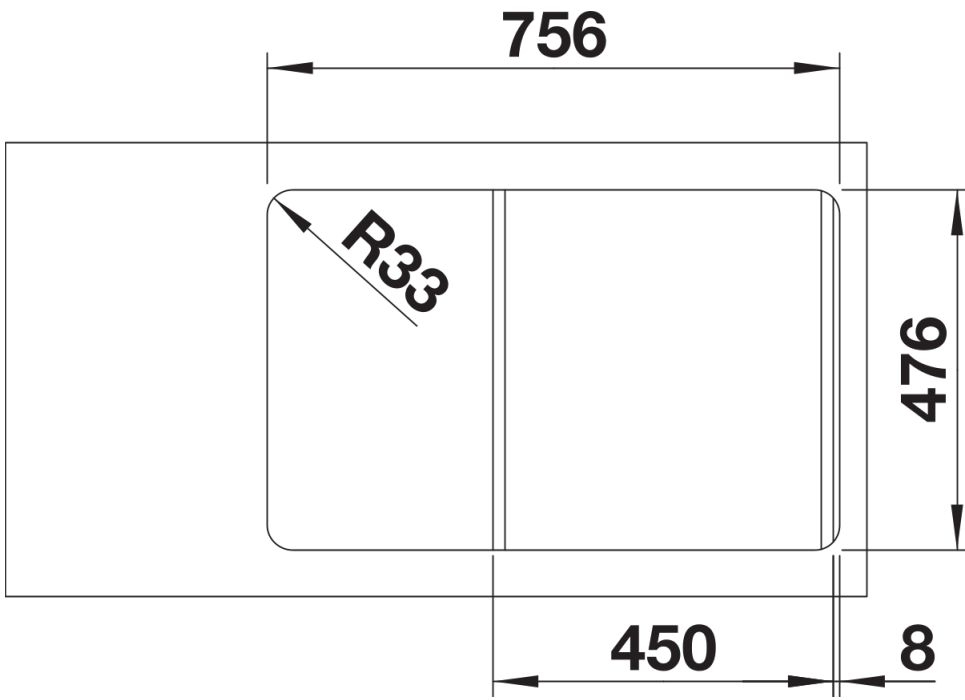
- Juego de válvulas con tapón-filtro de 3 ½" con válvula automática.

## Details

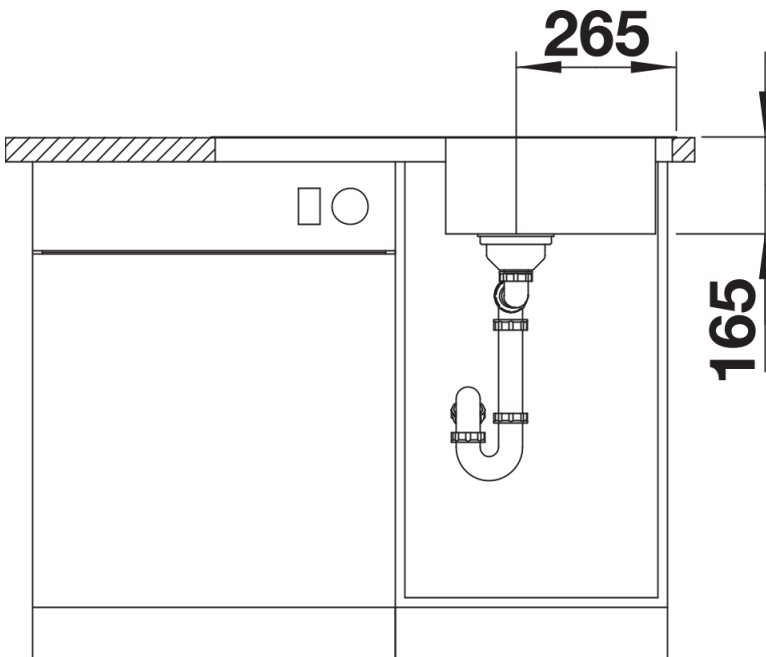
---



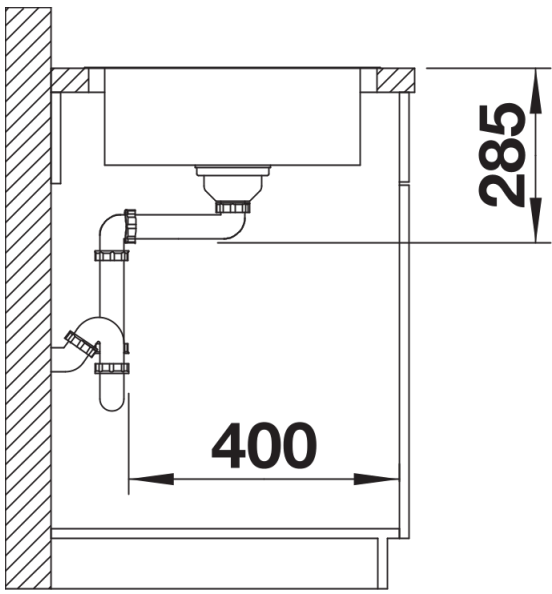
Top view



Cut-out



Front view



Side view