

## Product information sheet LANTOS 5 S-IF

Item no. 517281

### Benefit

---



- Amplia gama de fregaderos de líneas claras
- Desagüe adicional en el lateral con cubeta perforada
- Cubeta y escurridor mas espaciosos
- Perfil plano IF para una instalación enrasada y desde arriba
- Con tapón-filtro de 3 ½" de acero inoxidable y válvula automática.

## Scope of supply

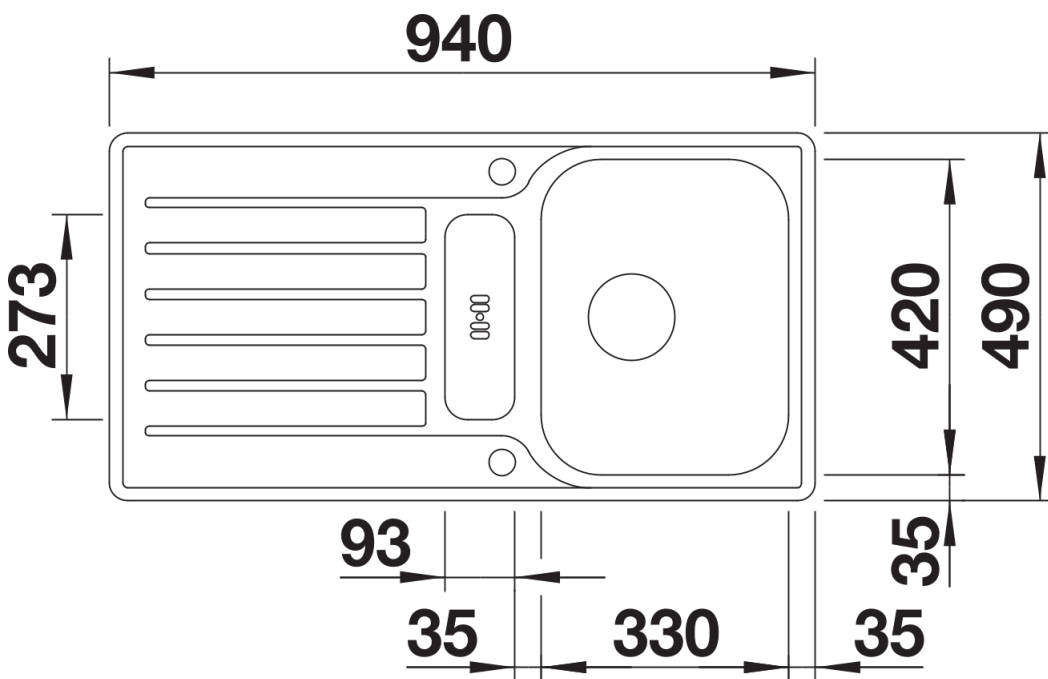
---

- Cubeta adicional perforada y un juego de válvulas con tapón-filtro de 3 ½" con válvula automática para la cubeta principal.

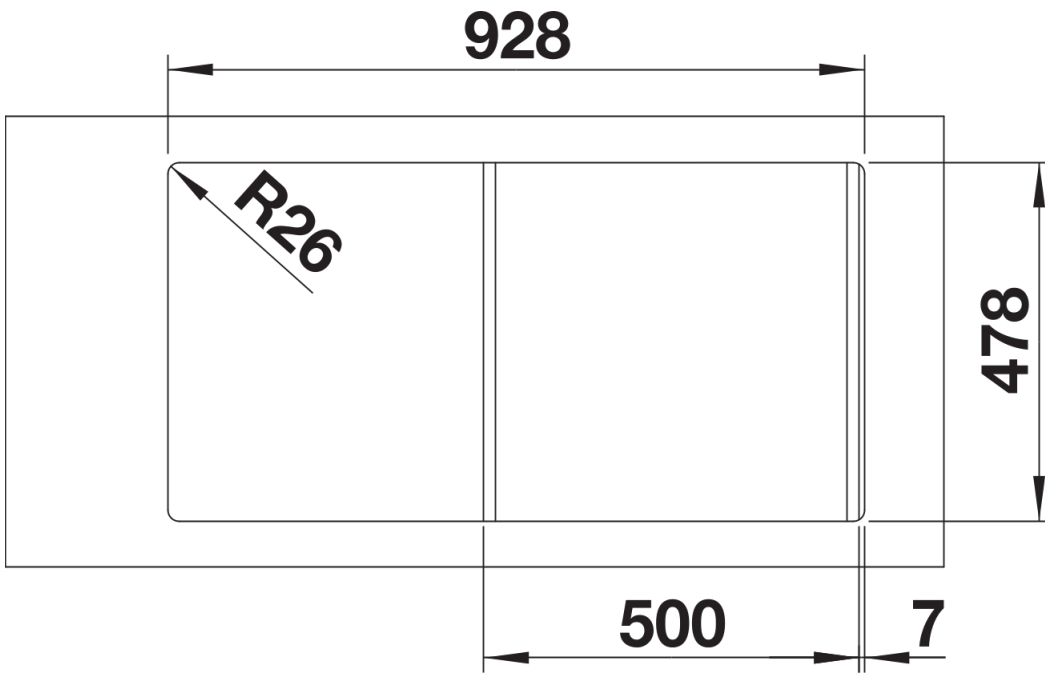
221256 - Cubeta adicional

## Details

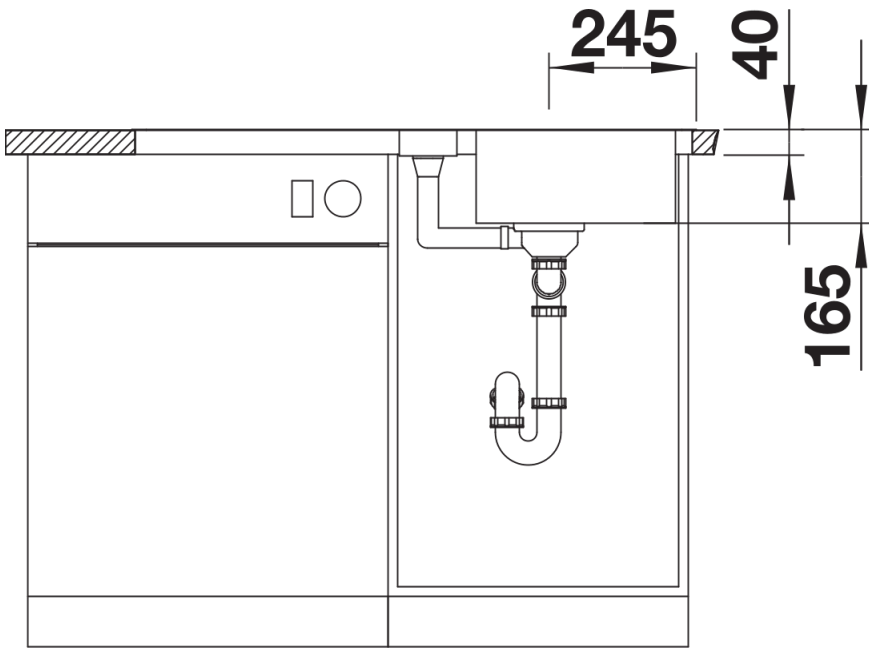
---



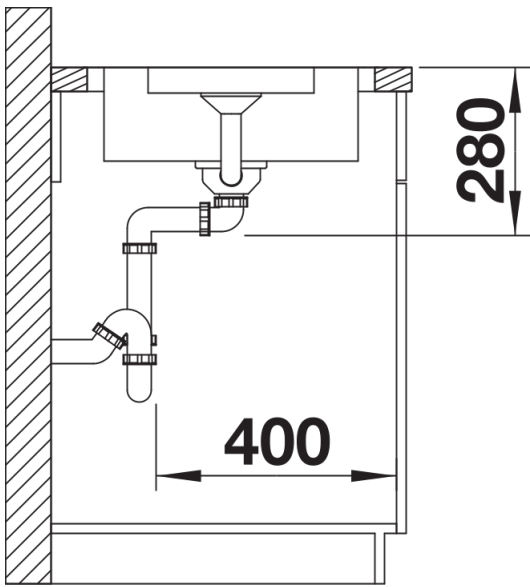
Top view



Cut-out



Front view



Side view