

## Product information sheet LANTOS XL 6 S-IF Compact

Item no. 523140

### Benefit

---



- Amplia gama de fregaderos de líneas claras
- Perfil plano IF para una instalación enrasada y desde arriba
- Cubeta y escurridor más espaciosos
- Compacto escurridor
- Escurridor reversible
- Con tapón-filtro de 3 ½" de acero inoxidable

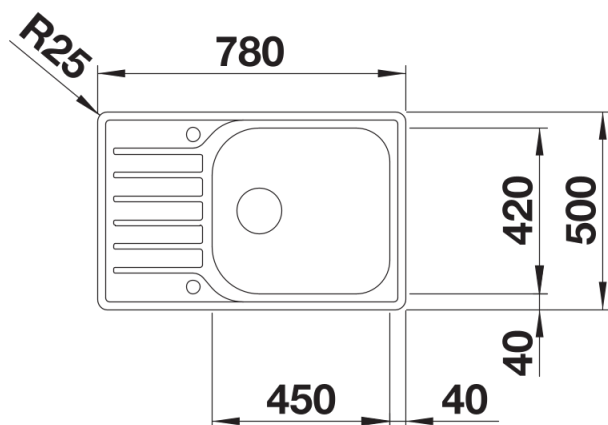
## Scope of supply

---

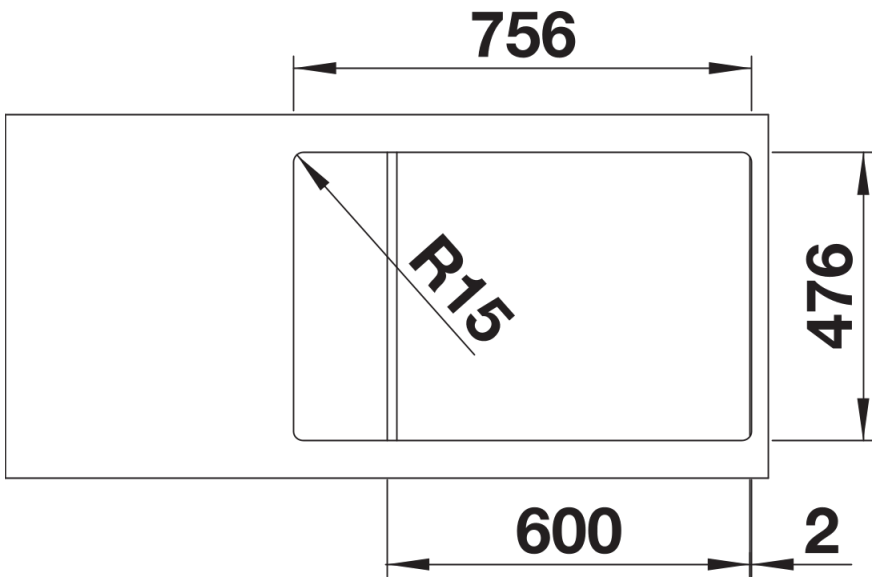
- Juego de válvulas con tapón-filtro de 3 ½" con válvula automática.

## Details

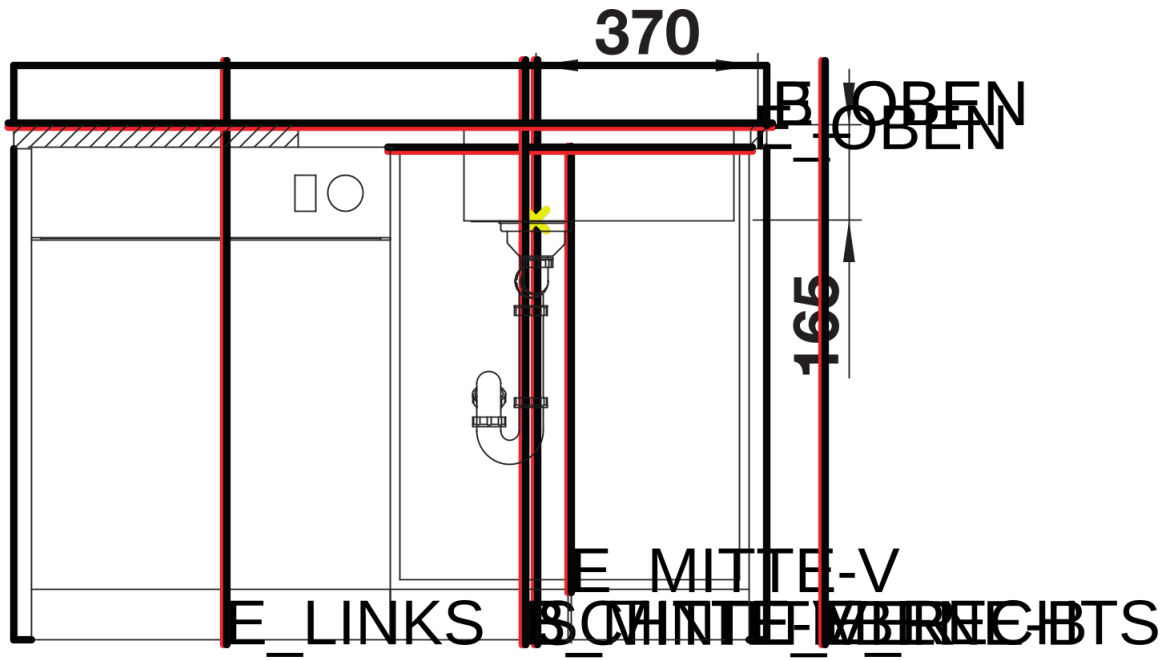
---



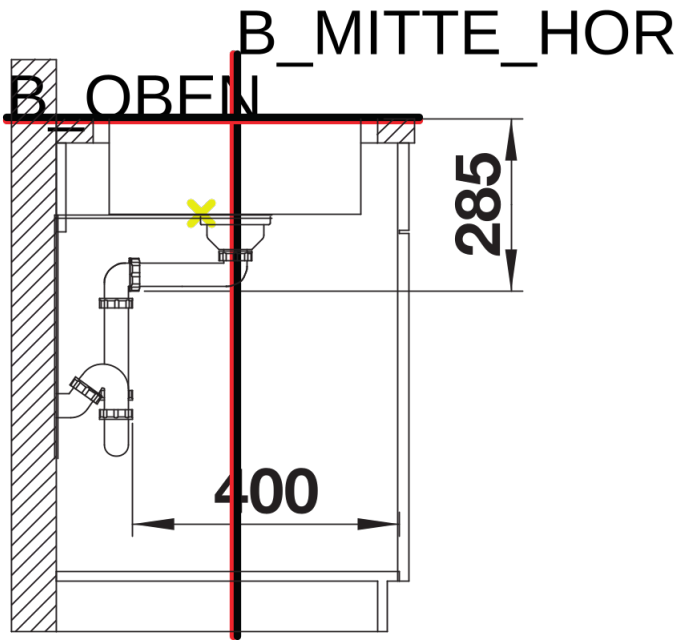
## Top view



Cut-out



Front view



Side view