

## Product information sheet LIVIT XL 6 S

Item no. 518519

### Benefit

---



- Cubeta y escurridor más espaciosos
- Cubeta confortable
- Fregadero reversibles
- Con tapón-filtro de 3 ½" en acero inoxidable
- Con válvula automática

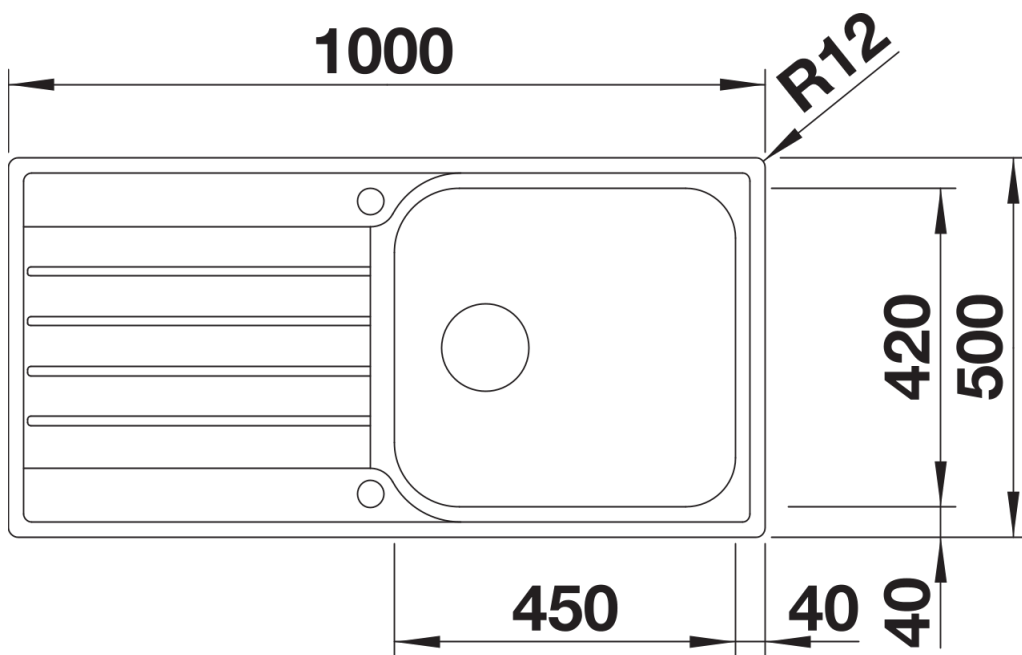
## Scope of supply

---

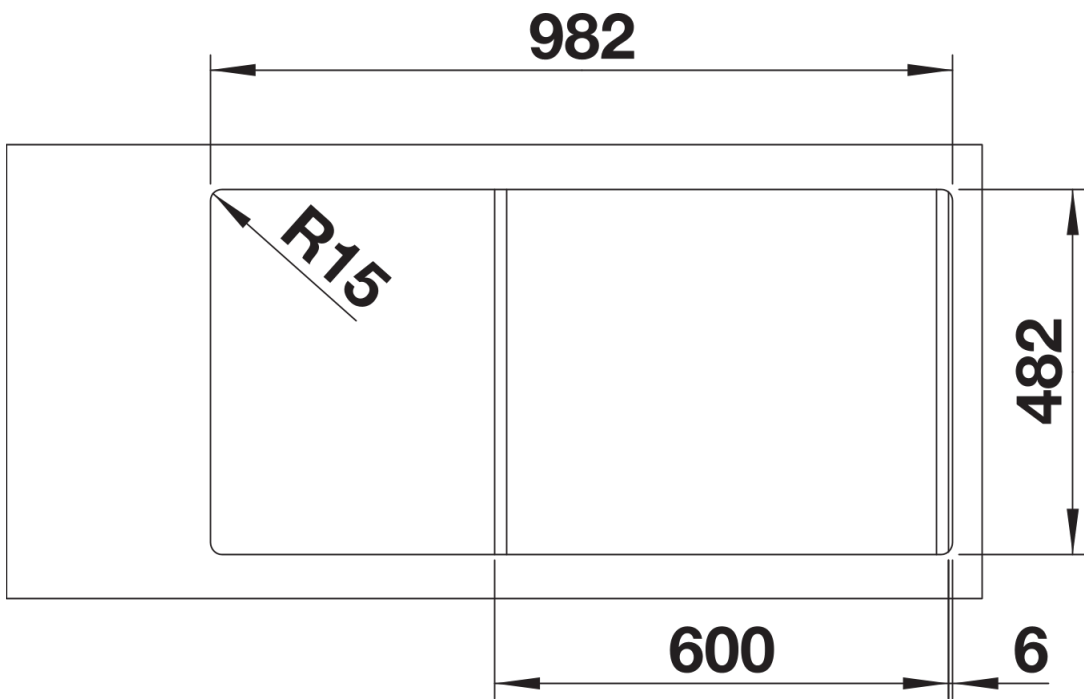
- Juego de válvulas con tapón-filtro de 3 ½"
- válvula automática y tubería salva-espacio.

## Details

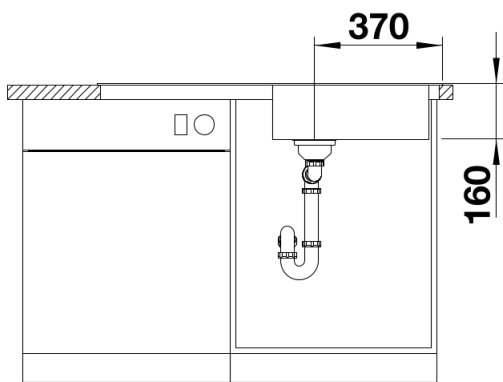
---



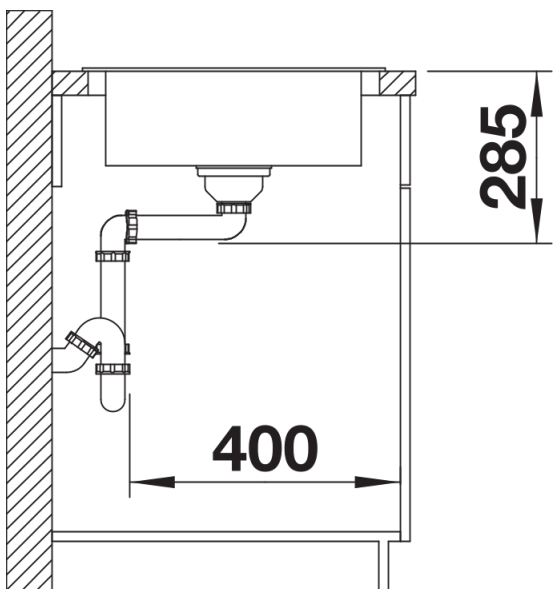
Top view



Cut-out



Front view



Side view