

## Product information sheet METRA 9

Item no. 513273

### Benefit

---



- Diseño recto y moderno
- La gran capacidad de la cubeta te proporciona mucho espacio para fregar los platos
- La repisa larga permite instalar una grifería y un dispensador de jabón

## Colours

---



### Available colours

negro  
antracita  
gris roca  
gris volcán  
blanco  
blanco suave  
tartufo  
café

SILGRANIT antracita

## Planning information

---

- El juego de válvulas para el sistema de desagüe está disponible de forma opcional.<br>

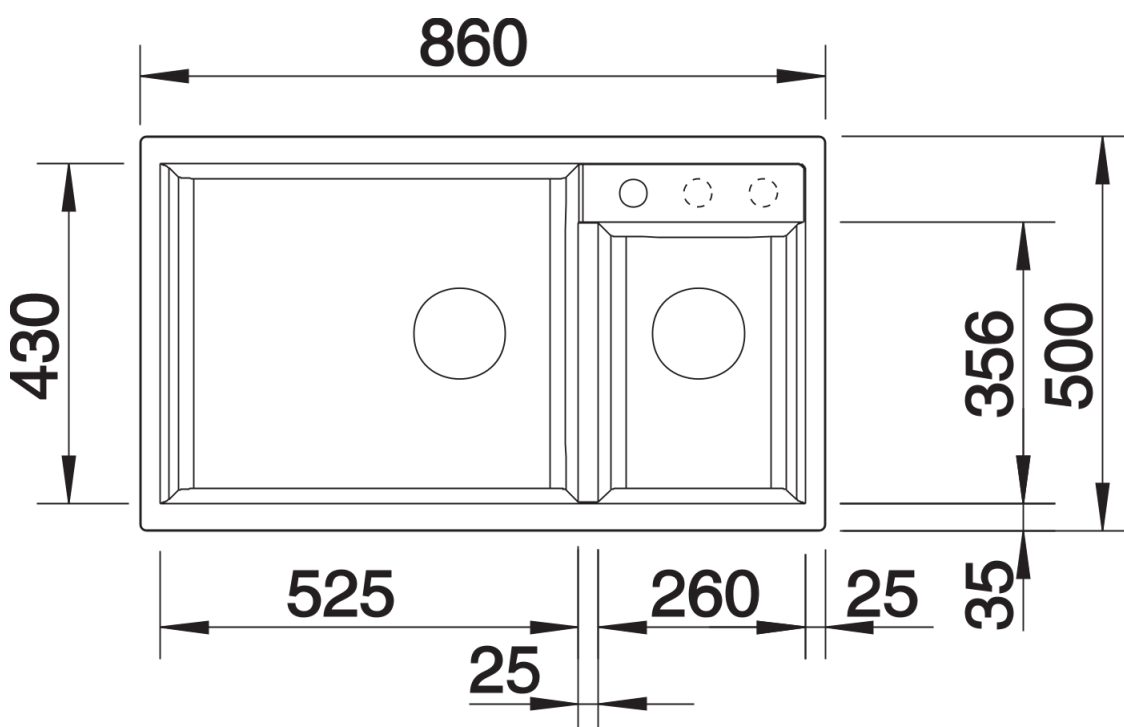
## Scope of supply

---

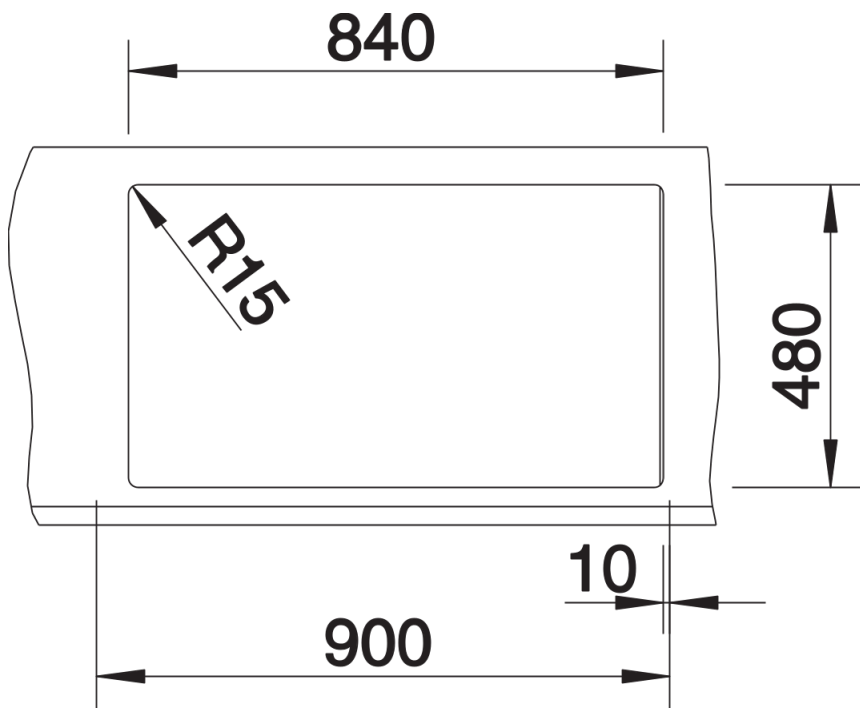
- Juego de válvulas con tubería salva-espacio  
- 2 tapones filtro de 3 1/2"

## Details

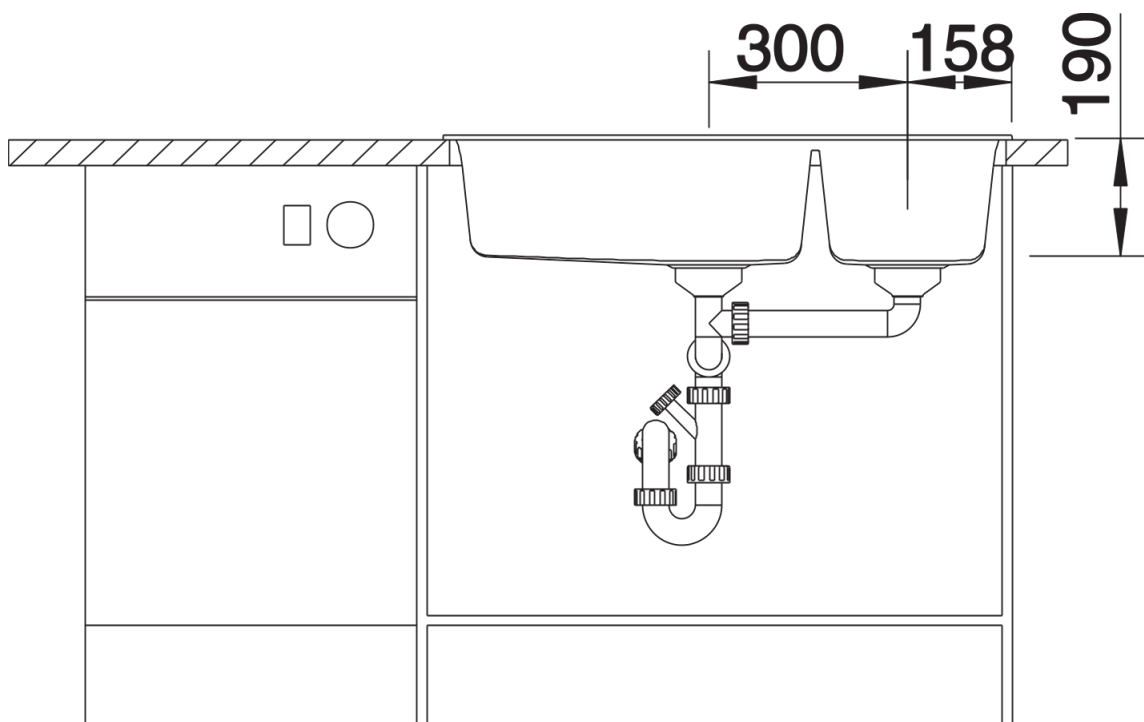
---



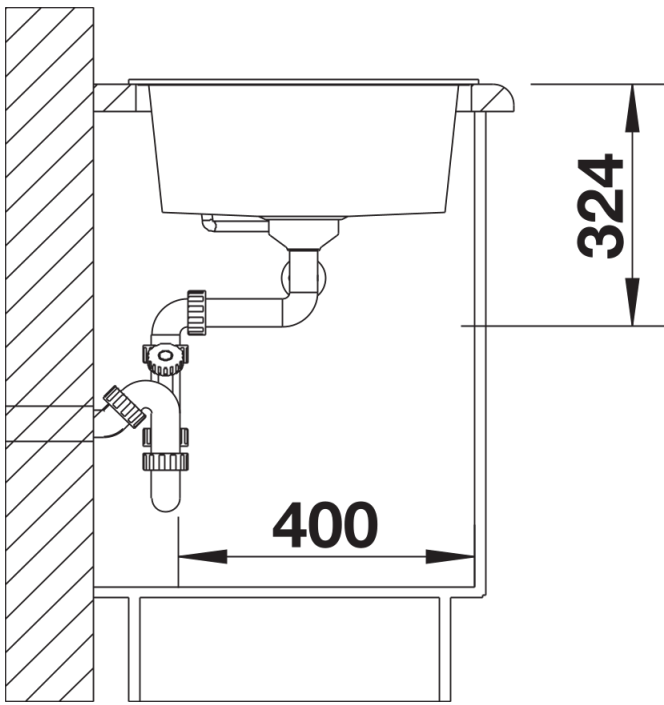
Top view



Cut-out



Front view



Side view