

Product information sheet PLEON 6 Split

Item no. 521689

Benefit



- Diseño elegante y atemporal en líneas rectas
- Concepto dividido: cubeta baja partida con tres zonas de trabajo
- Repisa espaciosa y continua y marco de perfil bajo
- Es fácil de limpiar y proporciona una transición fluida entre el marco del fregadero y la repisa
- Características de gran calidad con el C-overflow recubierto y el sistema de desagüe InFino elegantes, integrados y extremadamente higiénicos

Colours



Available colours

negro
antracita
gris roca
gris volcán
blanco
blanco suave
tartufo
café

SILGRANIT antracita

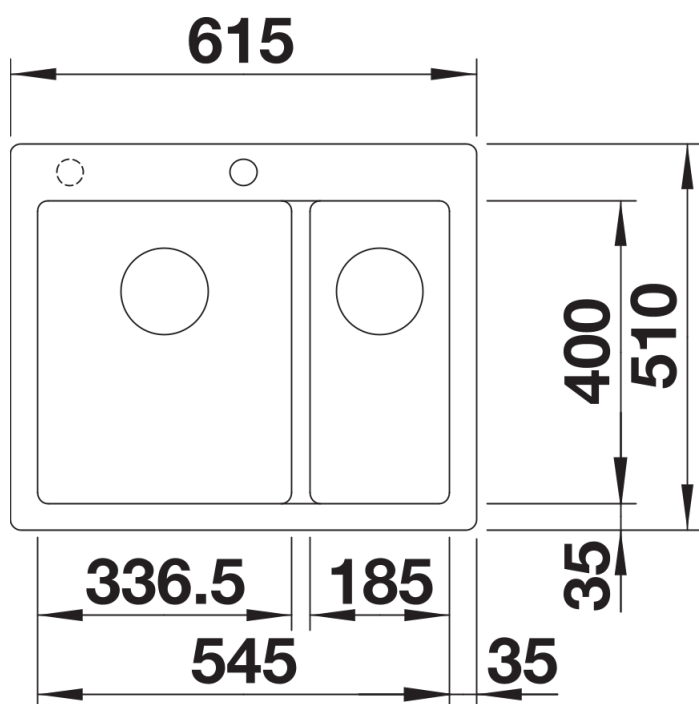
Planning information

- La tabla de corte opcional 230700 solo se puede colocar en el borde de la cubeta si el diámetro de la grifería es inferior a 48 mm.

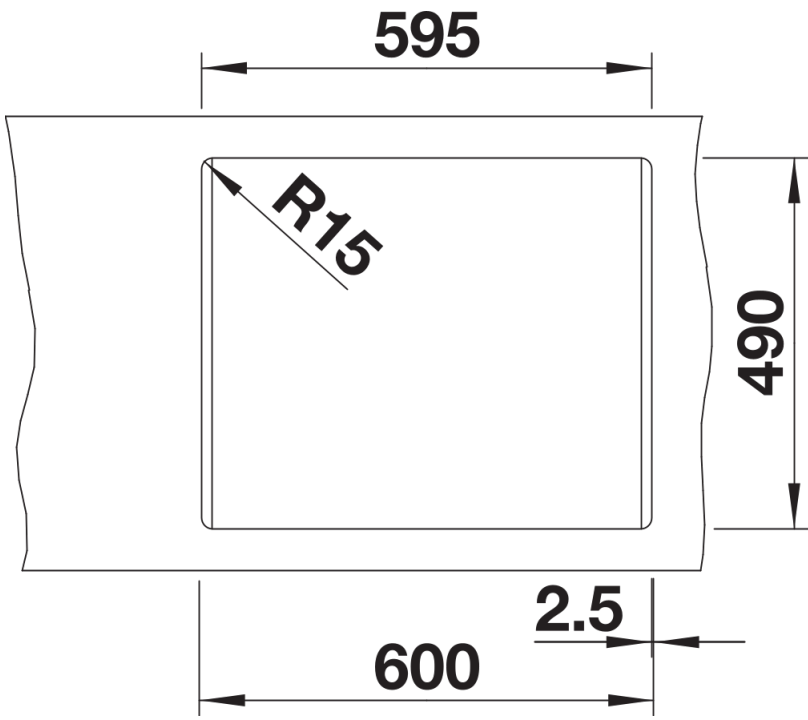
Scope of supply

- Juego de válvulas con tubería salva-espacio
- 2 x 3 ½" tapones filtro InFino

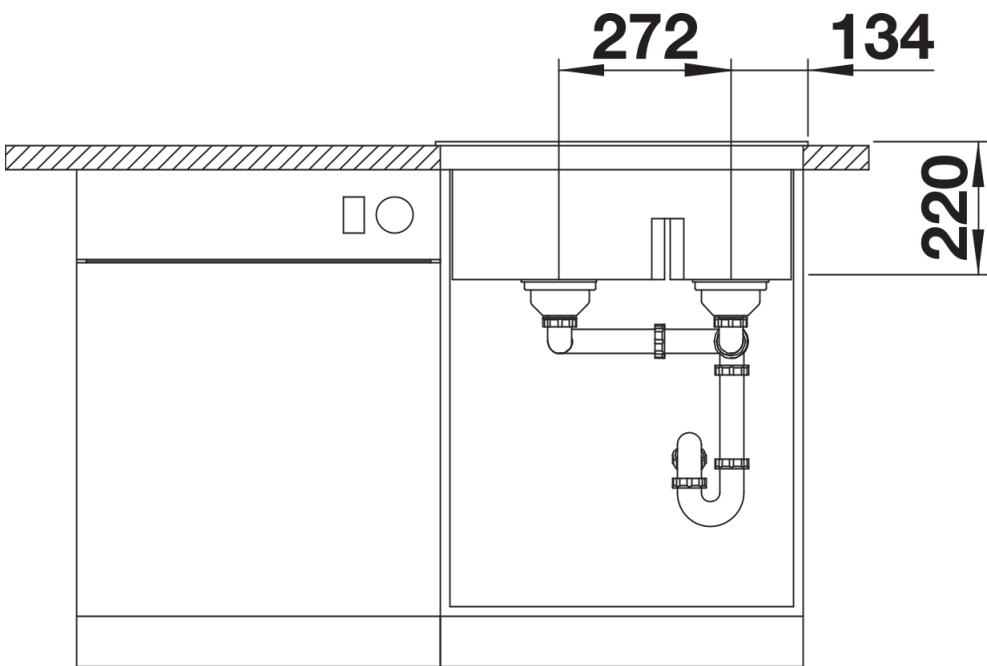
Details



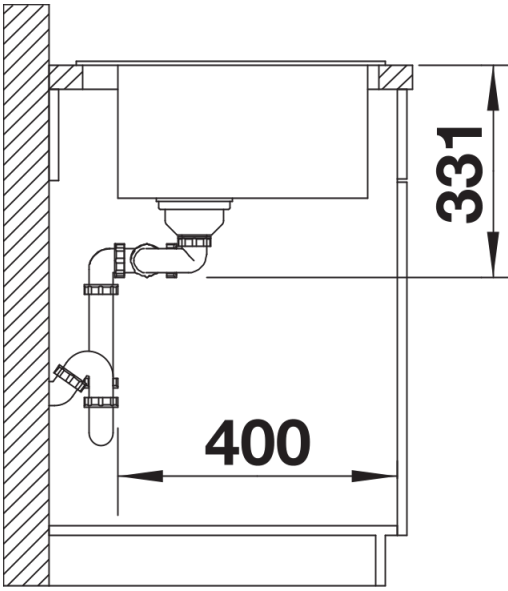
Top view



Cut-out



Front view



Side view