

Product information sheet SOLENTA-S Senso Mando izquierda

Item no. 523127

Benefit



- Diseño semi-profesional de alta calidad
- Apertura y cierre del agua mediante el mando o automáticamente mediante el sistema de sensores
- La precisión del sensor evita la activación involuntaria
- Versión con mando a la izquierda para mayor comodidad según el proyecto
- Caño flexible y extensible de acero inoxidable para una mayor higiene y facilidad de limpieza
- Doble opción de caudal de agua gracias a un cómodo botón en el cabezal

Colours



Available colours
acero finish

PVD acero finish

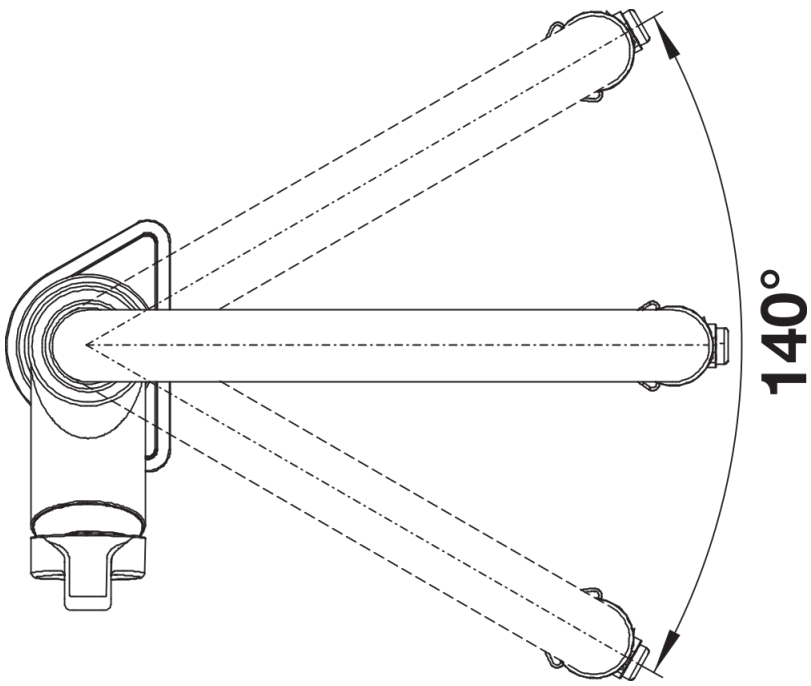
Planning information

- Listo para conectar a 230 V con unidad de alimentación

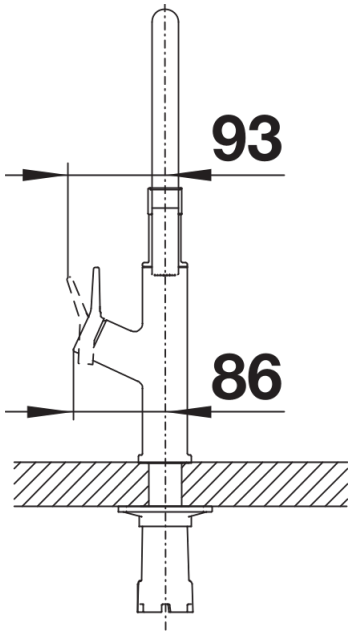
Scope of supply

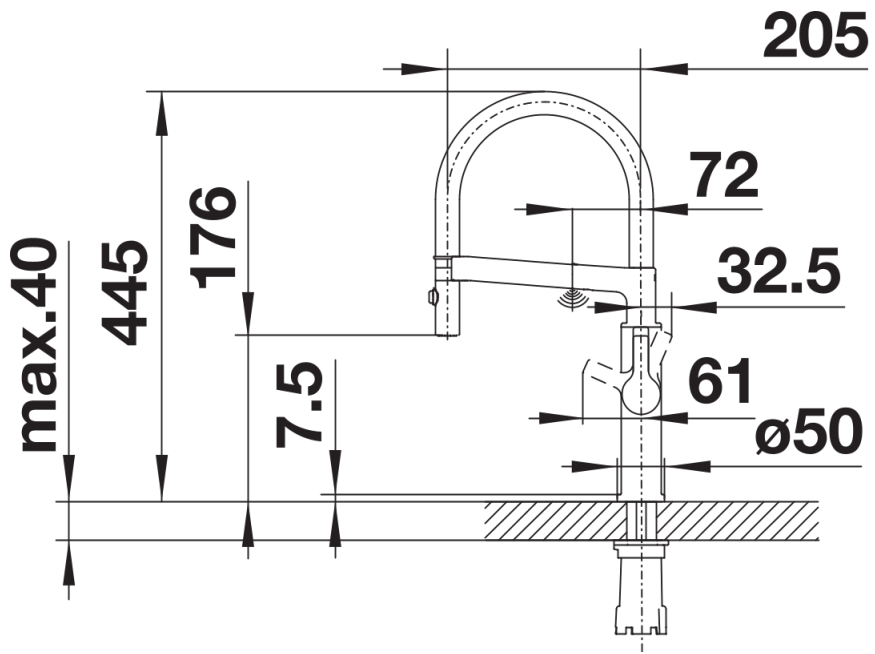
- Preparado para conexión eléctrica de 230 V
- Grifo giratorio 140°
- Perforación del orificio de la grifería Ø 35 mm
- Cartuchos con juntas cerámicas
- Flexo metalizado
- Tubos flexibles de conexión de 450 mm de largo y 3/8" de tuerca para montajes fáciles y seguros
- Con regulador hidráulico patentado para evitar al máximo la descalcificación
- Disco estabilizador que asegura una posición fija
- Con válvula antiretorno según norma EN 1717
- Certificado LGA (clase sonora I)
- Certificado DVGW

Details



Swivel range





Side view