

Product information sheet SUBLINE 430/270-U

Item no. 523151

Benefit



- Fregadero bajo encimera para satisfacer las exigencias más elevadas en cuanto a diseño
- Diseño de la cubeta elegante, atemporal y con contorno
- 2 en 1: dos cubetas, un panel divisorio y un solo procedimiento de montaje
- Gama completa que permite una gran variedad de combinaciones
- Acabados de gran calidad como C-overflow y el sistema de desagüe InFino integrados de forma elegante y fáciles de mantener

Colours



Available colours

negro
antracita
gris roca
gris volcán
blanco
blanco suave
tartufo
café

SILGRANIT antracita

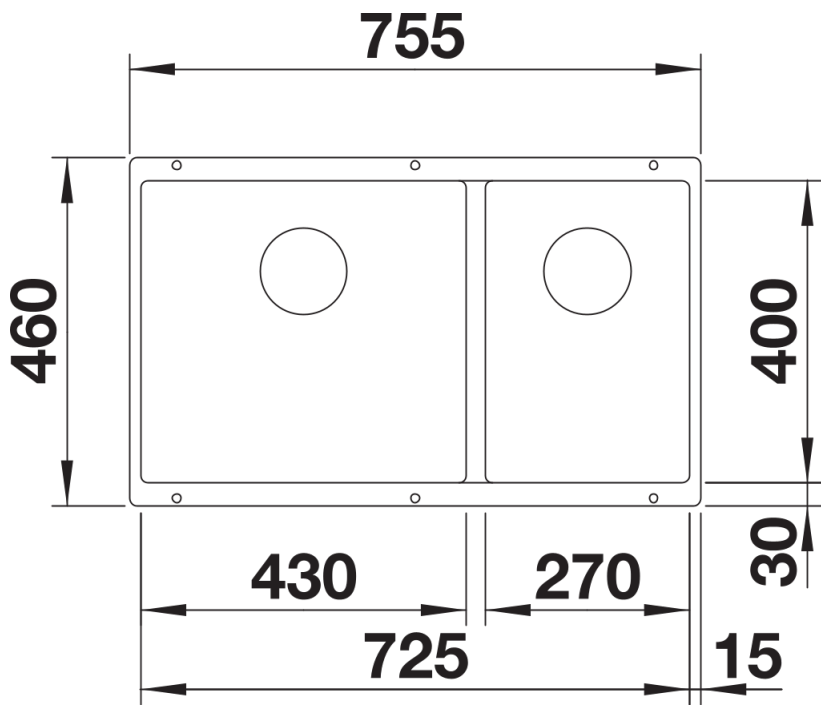
Planning information

- Radios: 10 mm

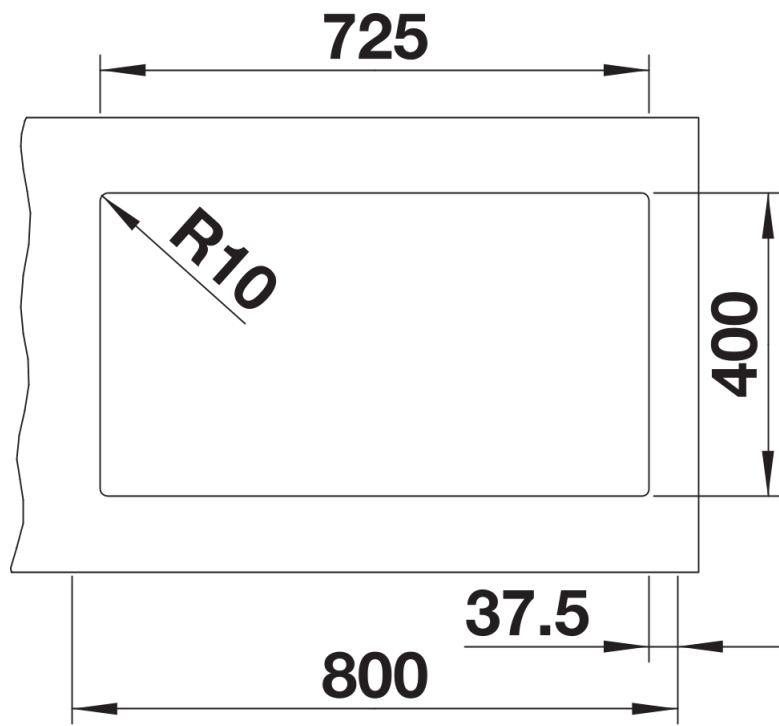
Scope of supply

- Juego de válvulas con tubería salva-espacio
- conexión
- 2 x 3 ½" tapón filtro InFino
- material de fijación

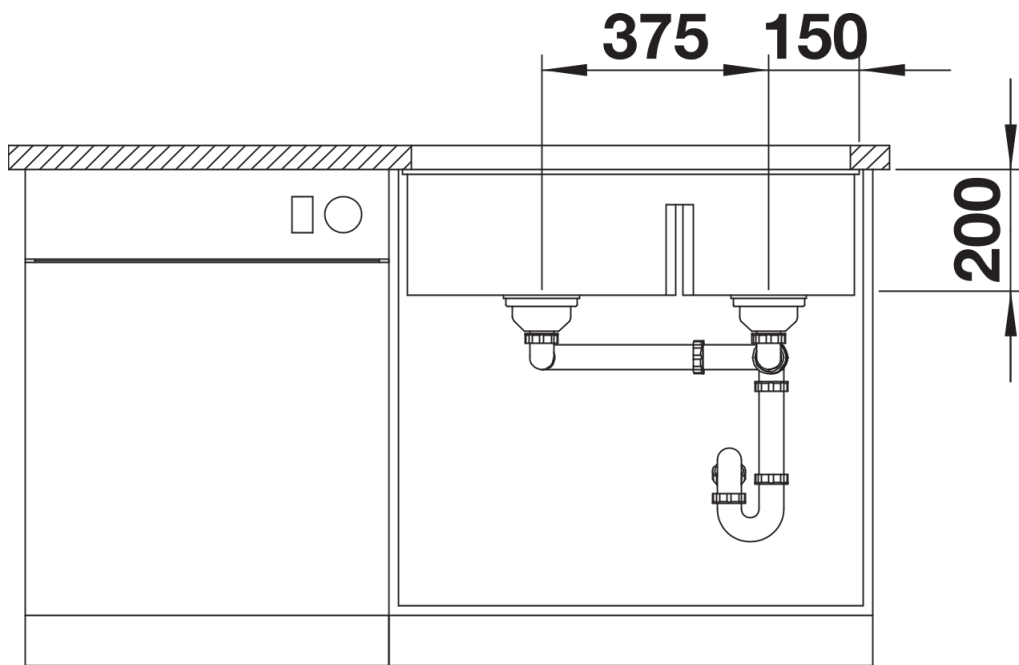
Details



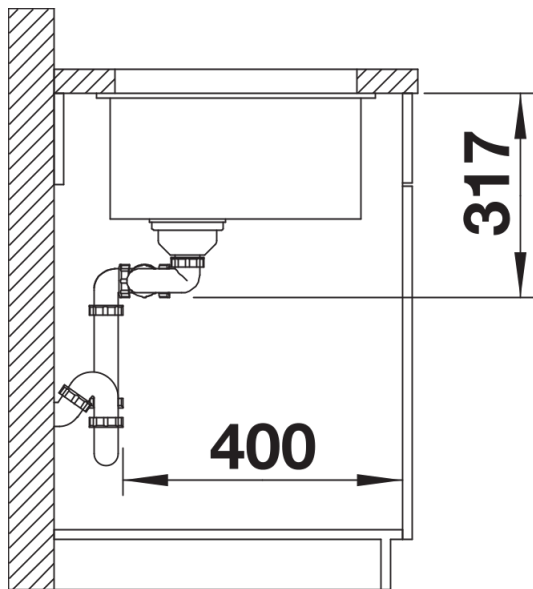
Top view



Cut-out



Front view



Side view