

Product information sheet SUPRA 500-U

Item no. 518205

Benefit



- Programa variado con múltiples posibilidades de combinación
- Accesorios funcionales disponibles de forma opcional

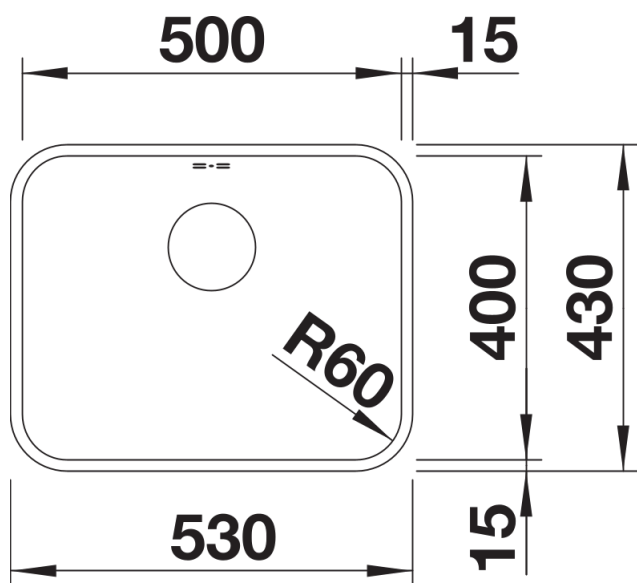
Planning information

- Nota: Solicite las conexiones de desagüe para combinaciones de dos cubetas individuales por separado.

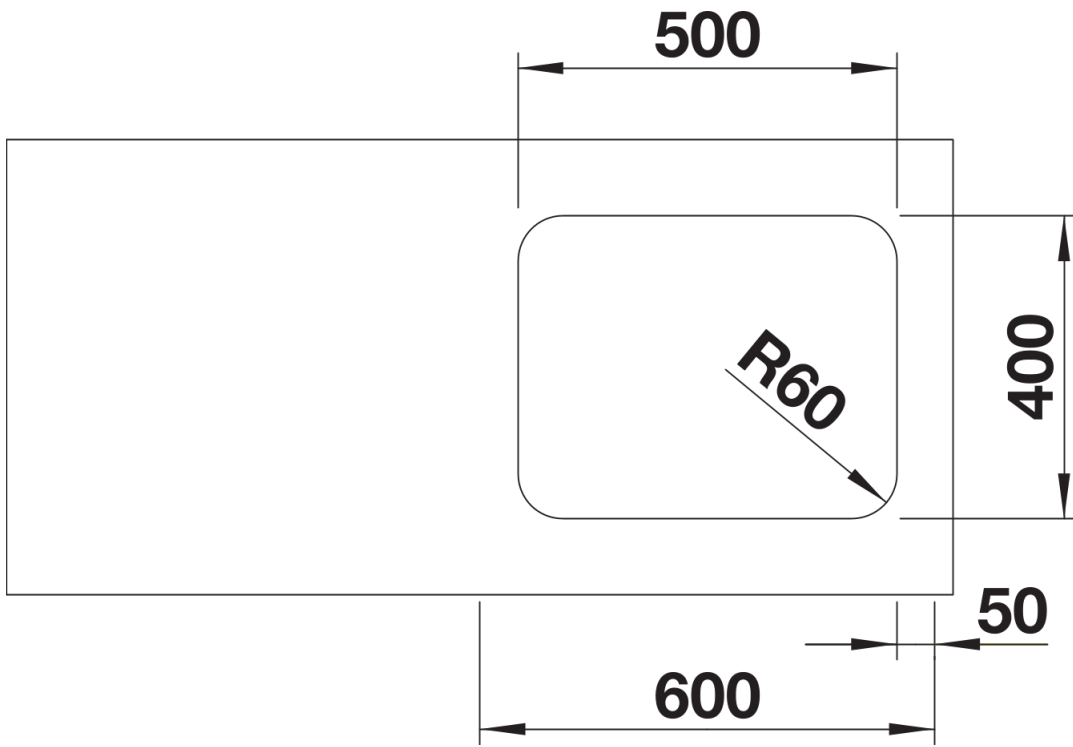
Scope of supply

- Un juego de válvulas con tapón-filtro de 3 ½" y material de fijación.

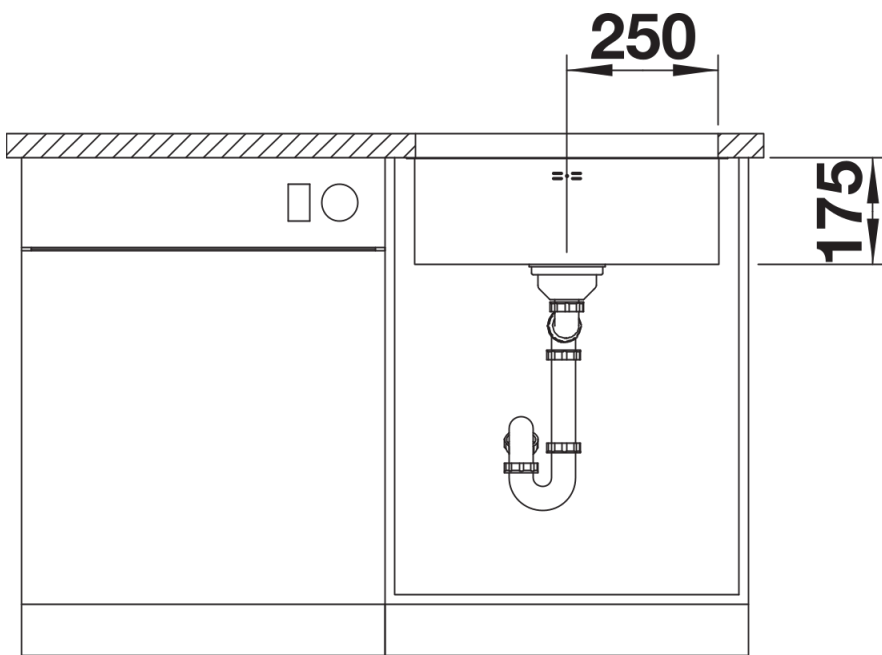
Details



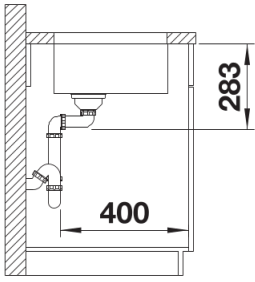
Top view



Cut-out



Front view



Side view