

Product information sheet SUBLINE 800-U

Item no. 526005

Benefit



- Máximo tamaño de la cubeta gracias a la fabricación y montaje
- Diseño de cubeta bajo encimera para las demandas más exigentes
- Elegante cubeta de líneas rectas siempre actual
- Gama completa con opciones varias de diseño y combinaciones
- Incorpora el nuevo sistema de desagüe InFino de alta calidad, elegante, integrado y extremadamente higiénico
- Amplia gama de accesorios opcionales disponibles

Colours



Available colours

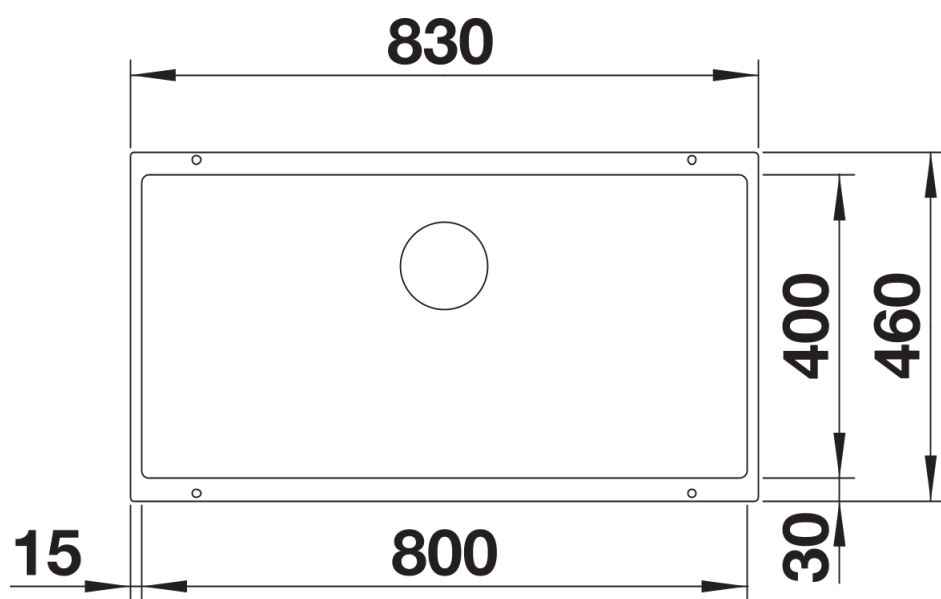
negro
antracita
gris roca
alumetálic
blanco
jasmín
tartufo
café

SILGRANIT negro

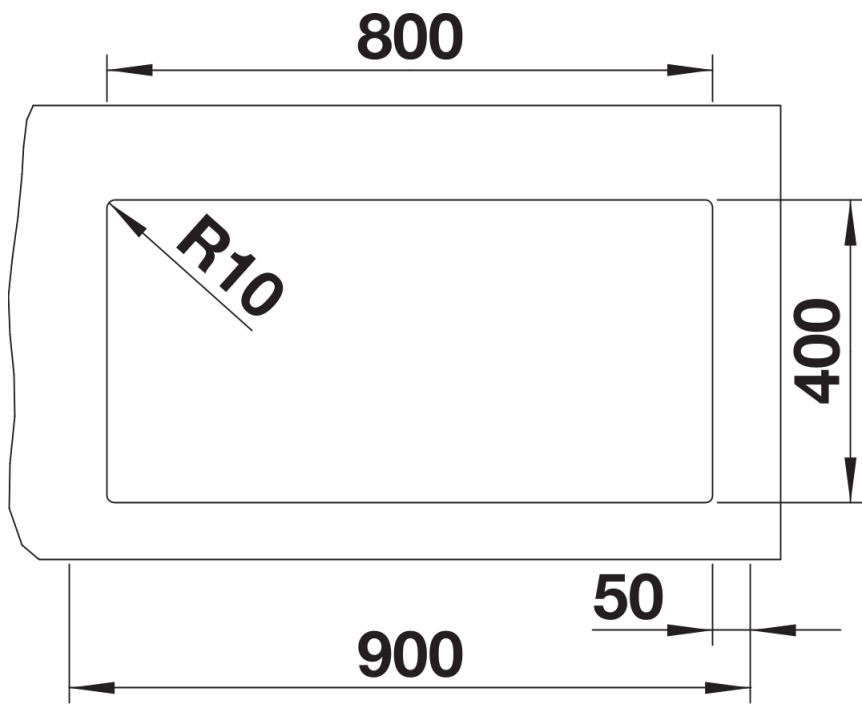
Scope of supply

- Juego de válvulas con tapón-filtro de 3 ½" InFino sin válvula automática.

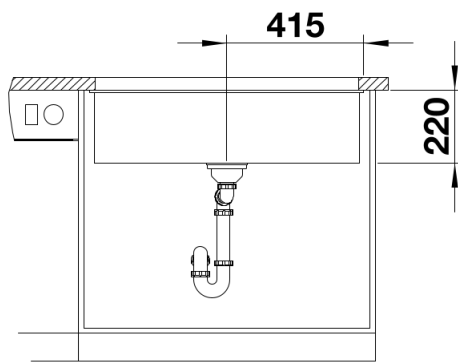
Details



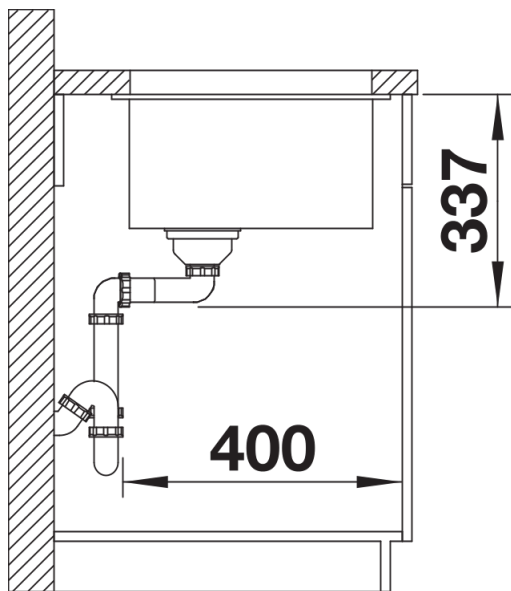
Top view



Cut-out



Front view



Side view