

Product information sheet SUBLINE 800-U

Item no. 523141

Benefit



- Fregadero bajo encimera para satisfacer las exigencias más elevadas en cuanto a diseño
- Diseño de la cubeta elegante, atemporal y con contorno
- Gama completa que permite una gran variedad de combinaciones
- Acabados de gran calidad como C-overflow y el sistema de desagüe InFino integrados de forma elegante y fáciles de mantener
- Accesorios versátiles opcionales disponibles

Colours



SILGRANIT antracita

Available colours

negro
antracita
gris roca
gris volcán
blanco
blanco suave
tartufo
café

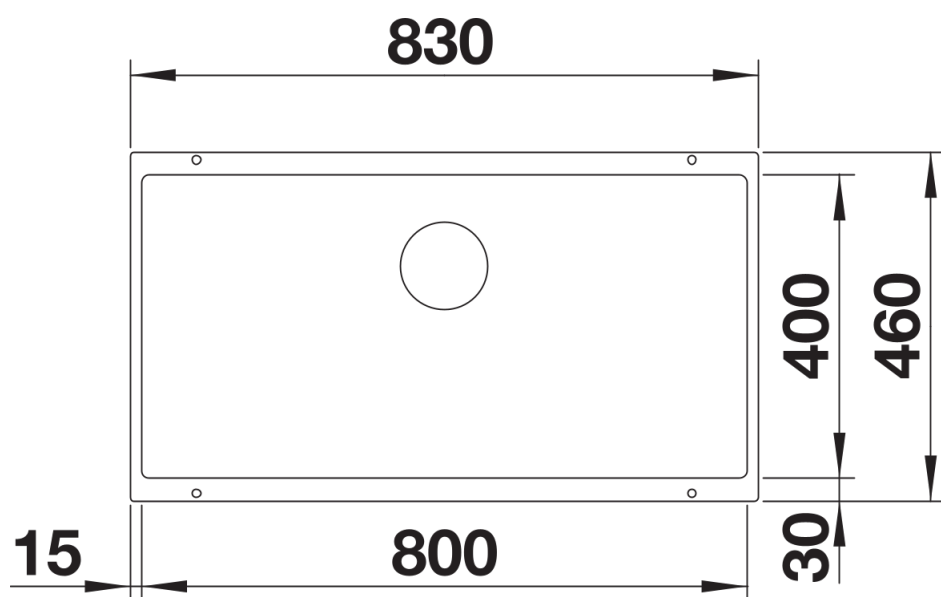
Planning information

- Radios: 10 mm
- Pedir las conexiones de desagüe para combinar dos cubetas individuales.

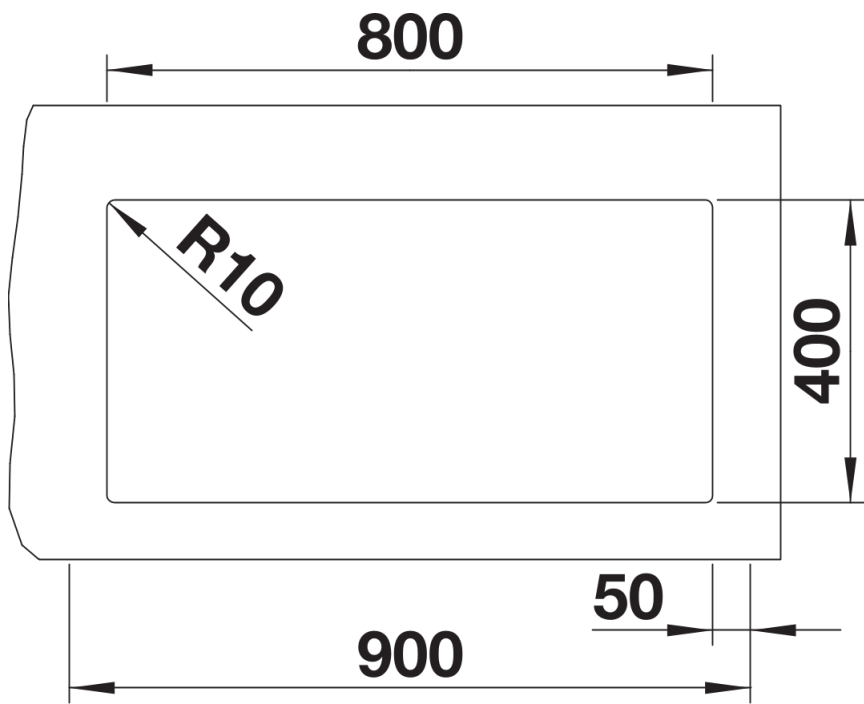
Scope of supply

- Juego de válvulas con tubería salva-espacio
- tapón filtro InFino 3 ½"

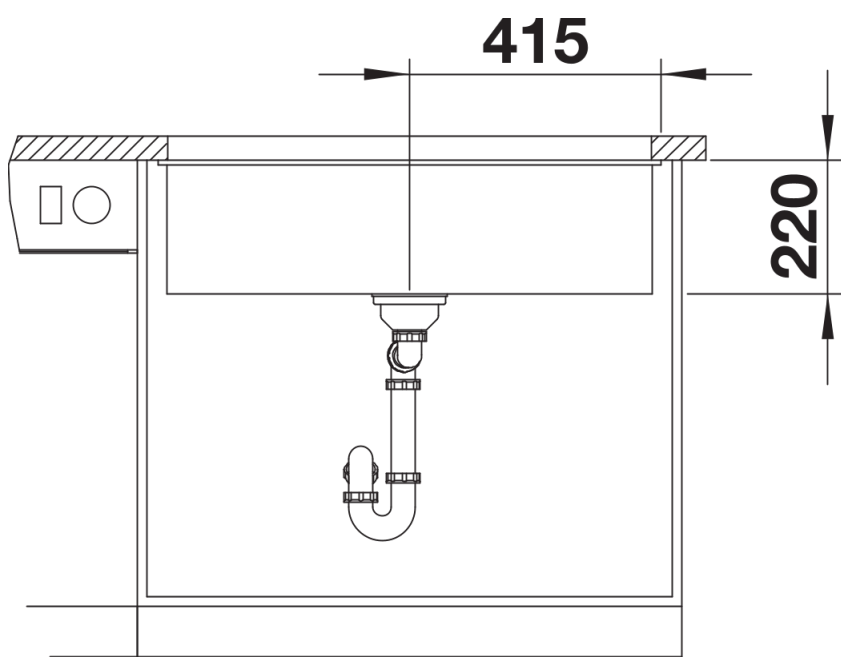
Details



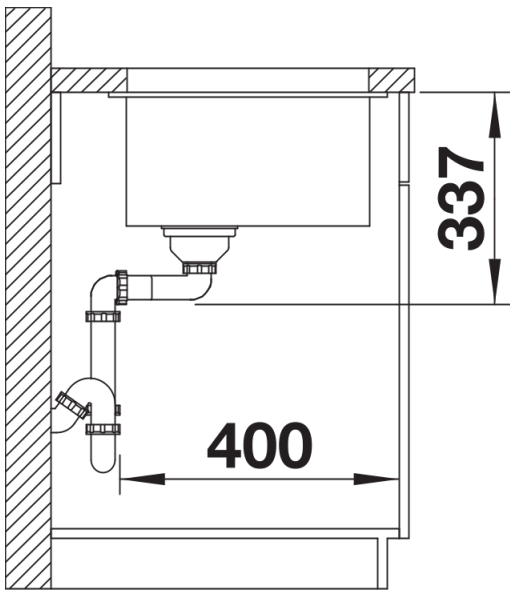
Top view



Cut-out



Front view



Side view