

Product information sheet SUPRA 340-U

Item no. 518199

Benefit



- Programa variado con múltiples posibilidades de combinación
- Accesorios funcionales disponibles de forma opcional

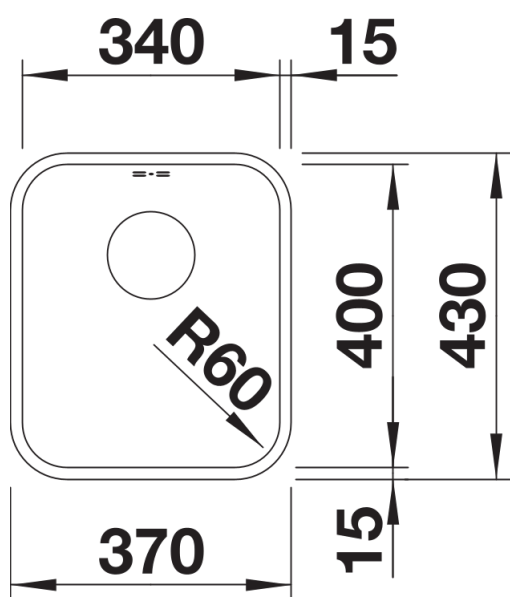
Planning information

- Pedir las conexiones de desagüe para combinar dos cubetas individuales.

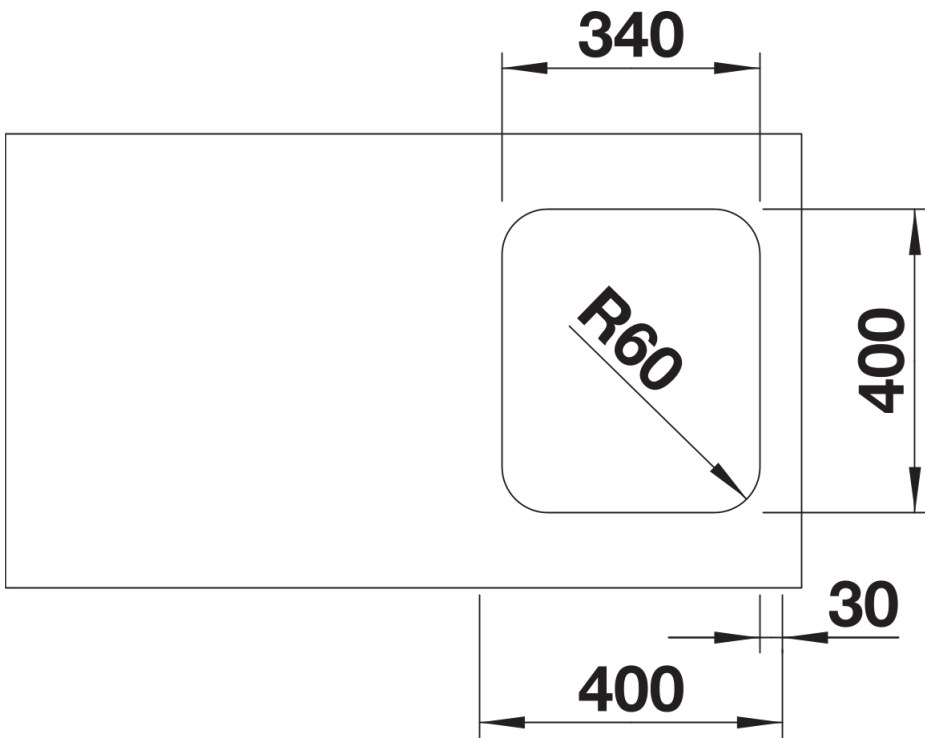
Scope of supply

- Un juego de válvulas con tapón-filtro de 3 ½" y material de fijación.

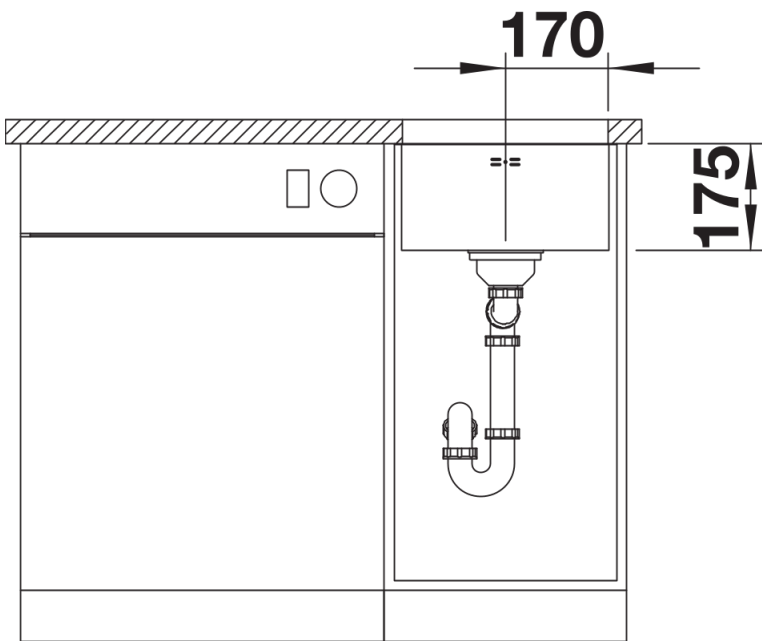
Details



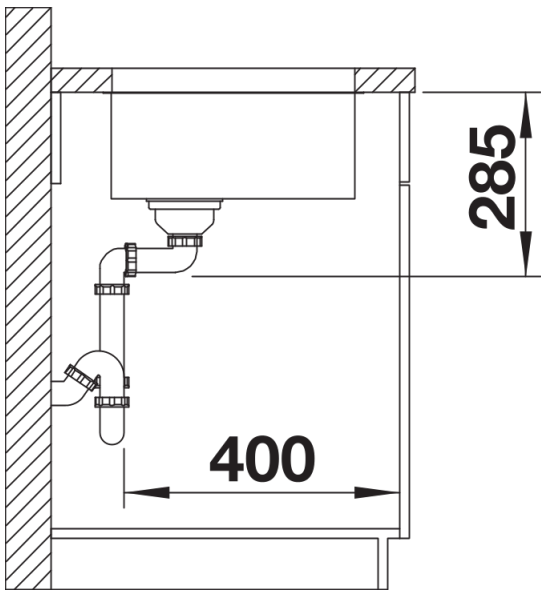
Top view



Cut-out



Front view



Side view