

Product information sheet ZEROX 700-IF/A Durinox

Item no. 523102

Benefit

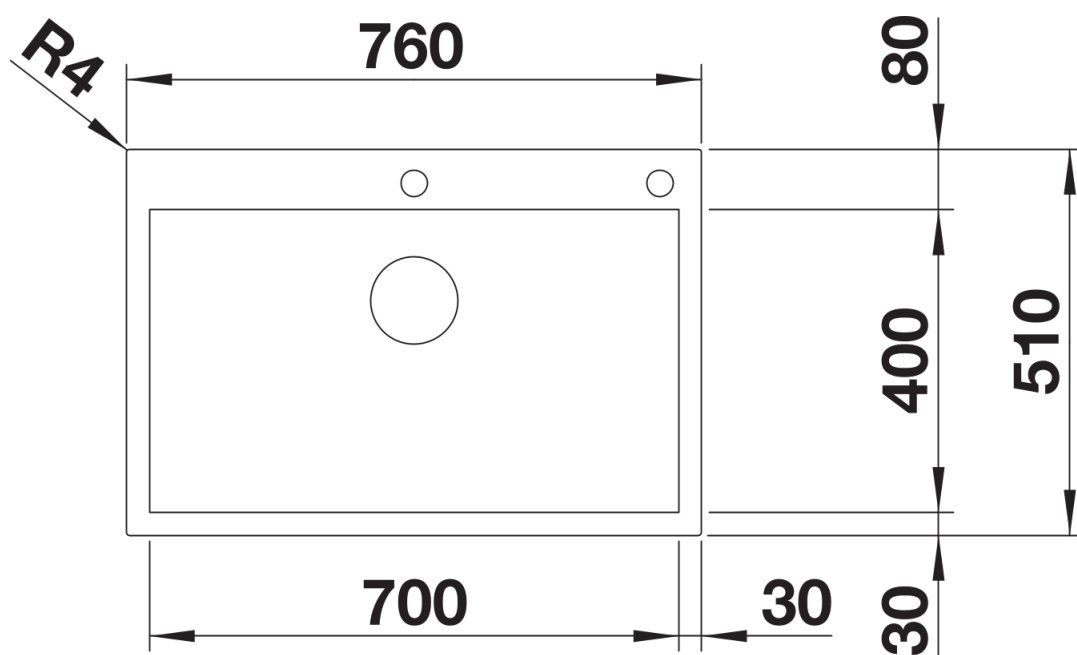


- Modelo de cubeta en ángulo recto
- Presenta una impactante geometría
- Diseño de cubeta con radio cero
- Superficie de aspecto sedoso con acabado homogéneo y tacto agradable
- Nuevo acabado altamente resistente a los arañazos
- Elegante rebosadero C-overflow con acabado Durinox a juego
- Incorpora el nuevo sistema de desagüe InFino de alta calidad, elegante, integrado y extremadamente higiénico

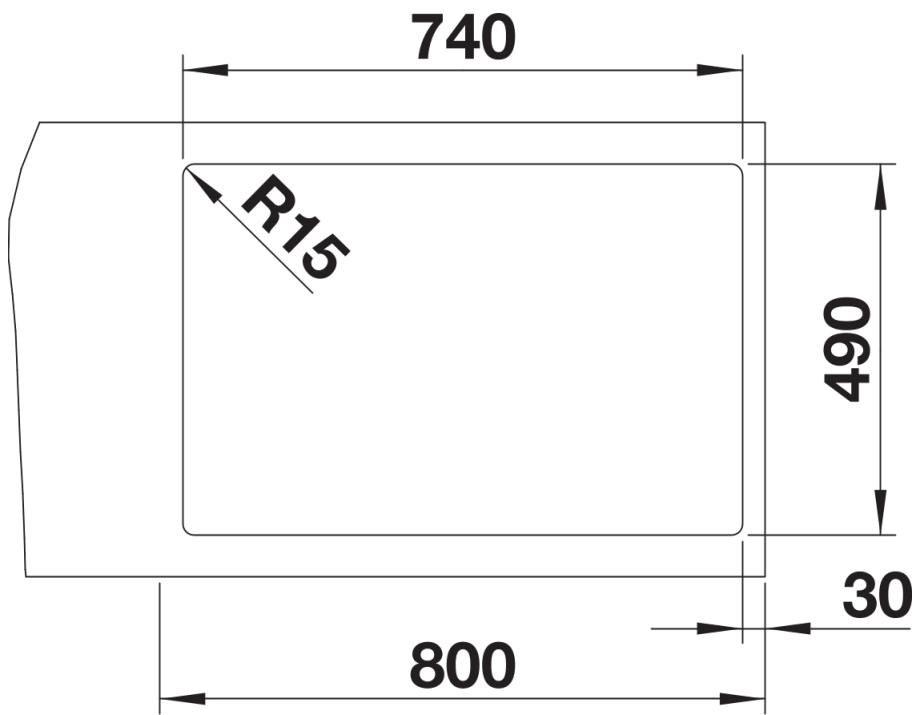
Scope of supply

- Juego de válvulas InFino con tubería compacta
- tapón-filtro de 3 ½"
- mando de PushControl válvula automática y material de fijación.

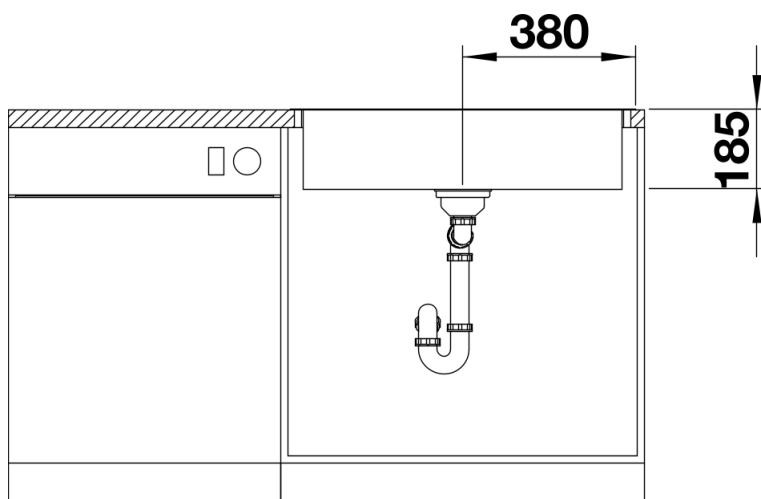
Details



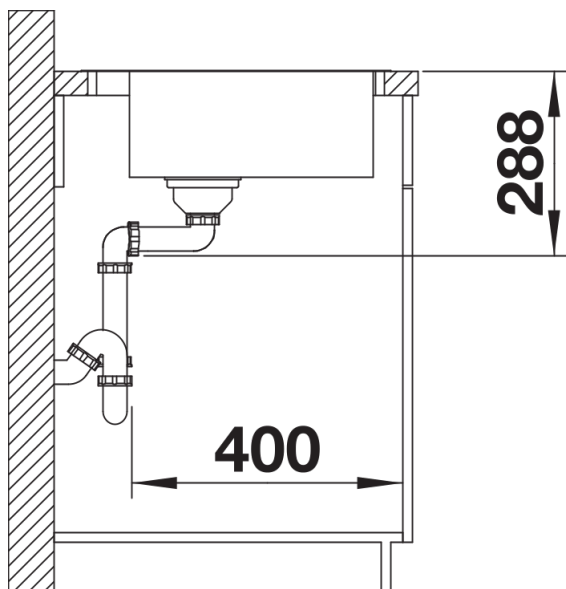
Top view



Cut-out



Front view



Side view