

Product information sheet ZIA 8 S

Item no. 526027

Benefit



- Diseño moderno con líneas claras
- Contorno de líneas rectas realzado por el marco estrecho
- Repisa característica como marco que amplía el escurridor
- Fregadero con doble cubeta espaciosa y escurridor para un mayor grado de comodidad
- Disposición clásica de cubeta para instalación reversible

Colours



SILGRANIT negro

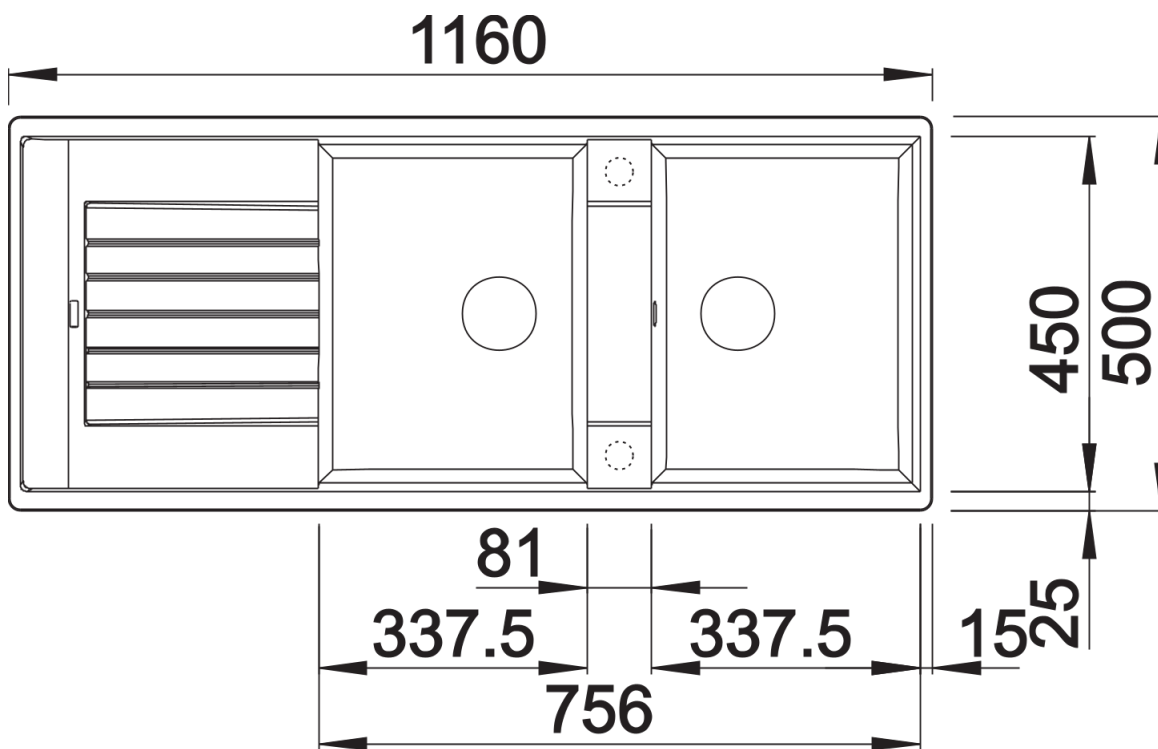
Available colours

negro
antracita
gris volcán
blanco
blanco suave
café

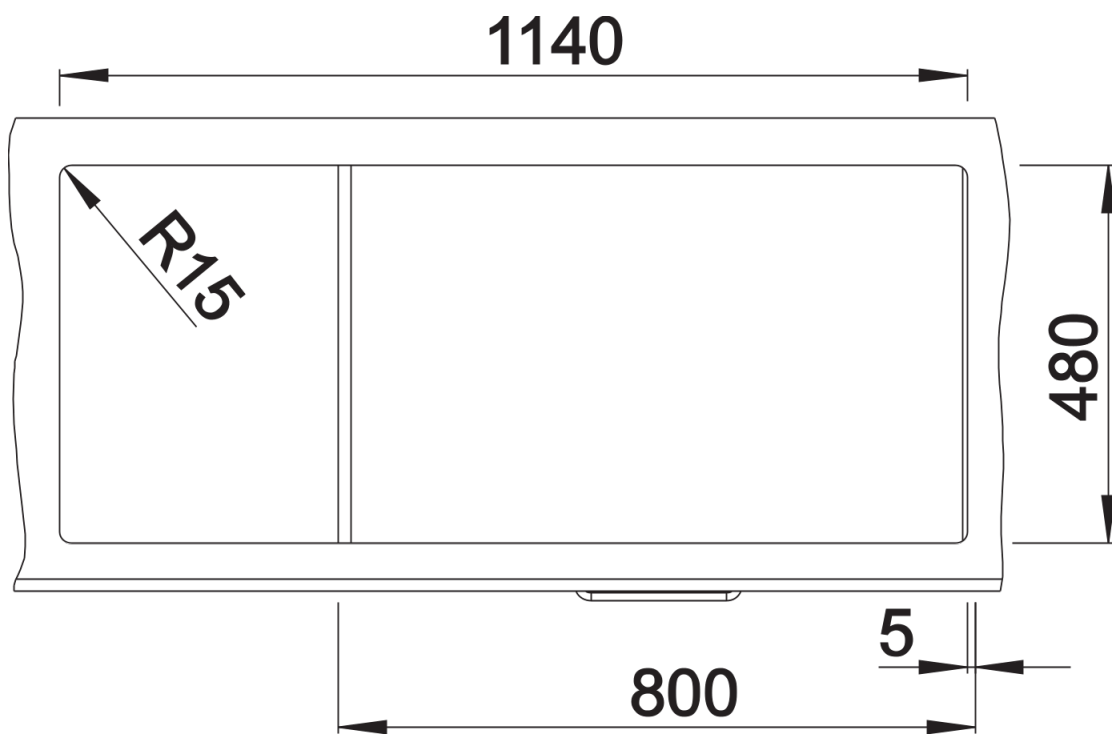
Scope of supply

- Juego de válvulas con tubería salva-espacio
- 2 tapones filtro de 3 1/2"

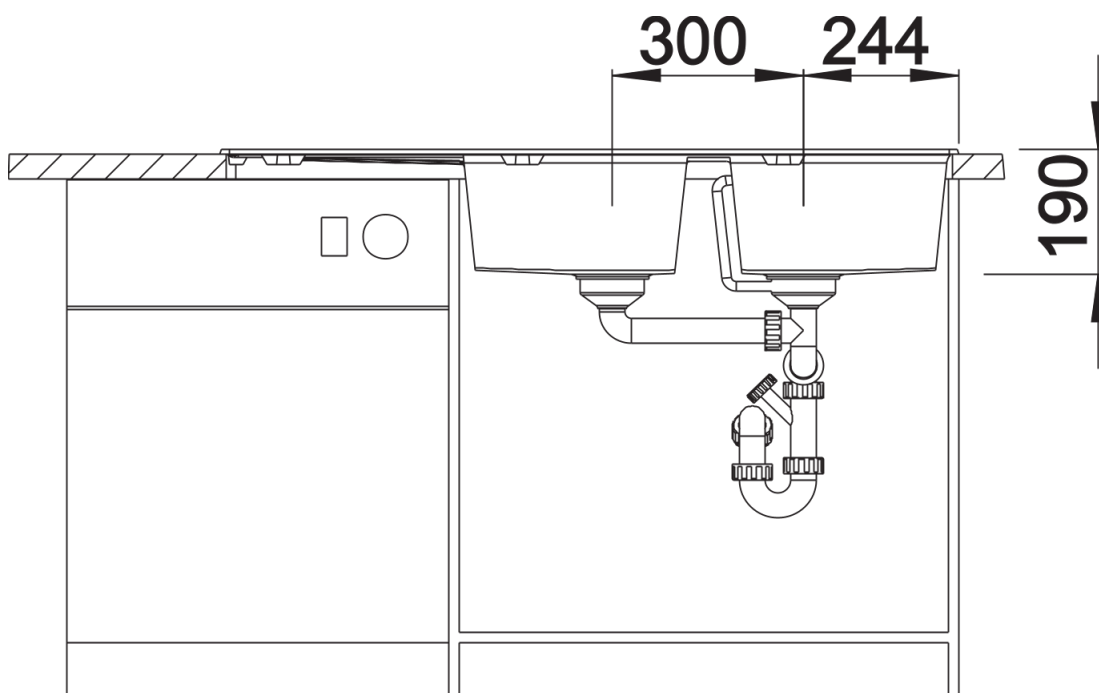
Details



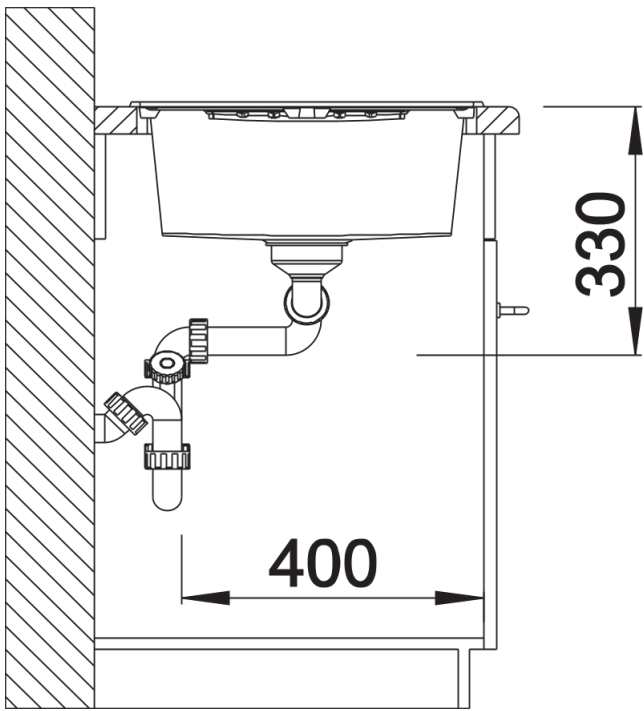
Top view



Cut-out



Front view



Side view