

Product information sheet ZIA 9

Item no. 526029

Benefit



- Diseño moderno con líneas claras
- Contorno de líneas rectas realzado por el marco estrecho
- Fregadero con doble cubeta espaciosa para hacer diferentes tareas a la vez

Colours



Available colours

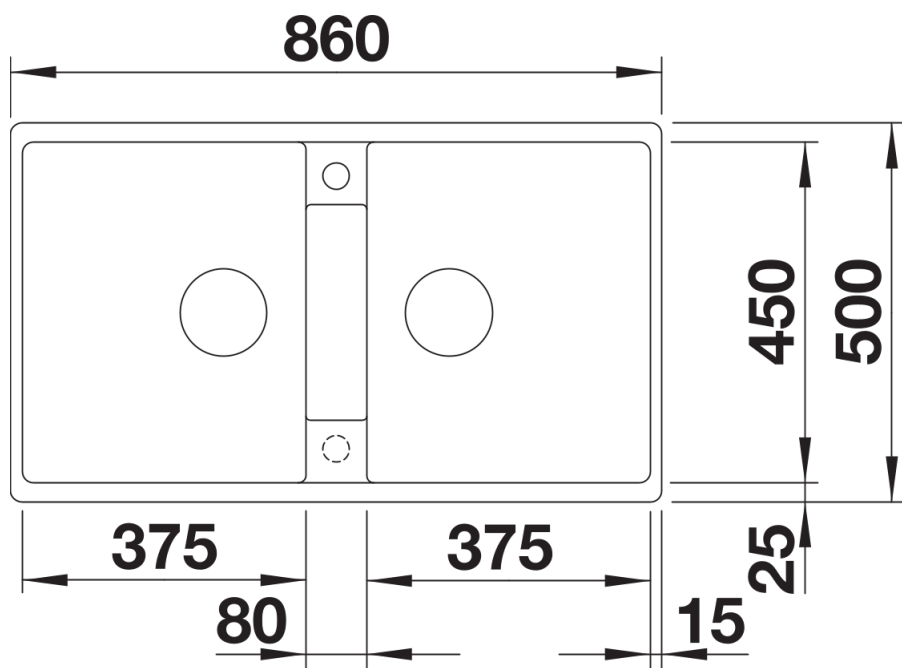
negro
antracita
gris volcán
blanco
blanco suave
café

SILGRANIT negro

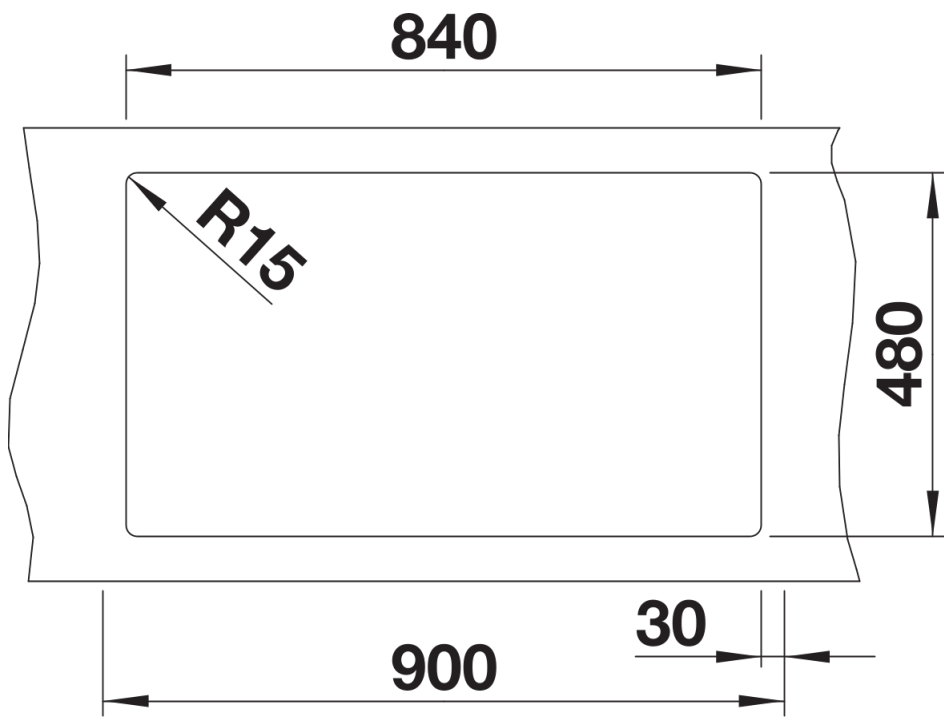
Scope of supply

- Juego de válvulas con tubería salva-espacio
- 2 tapones filtro de 3 1/2"

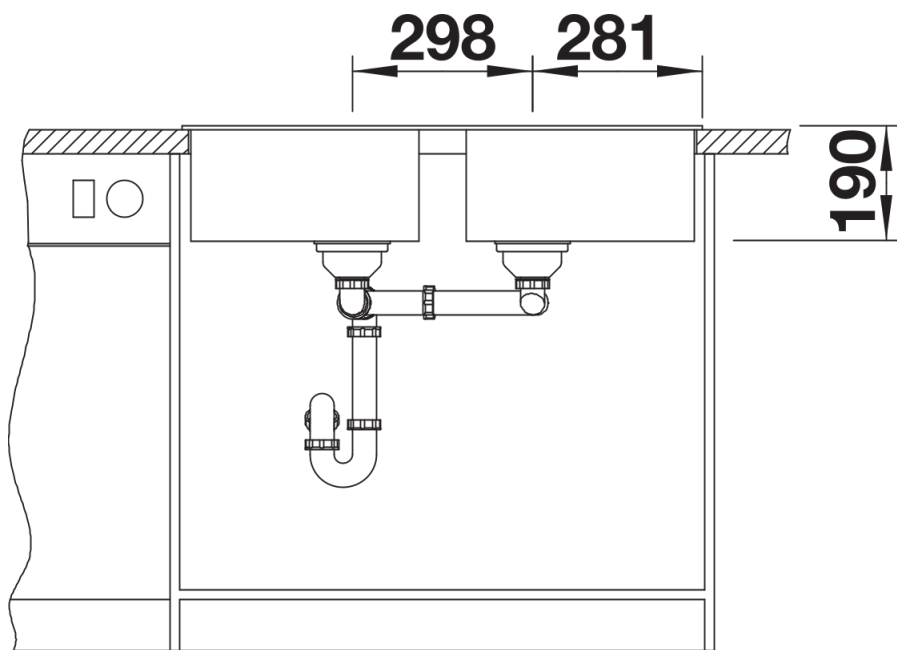
Details



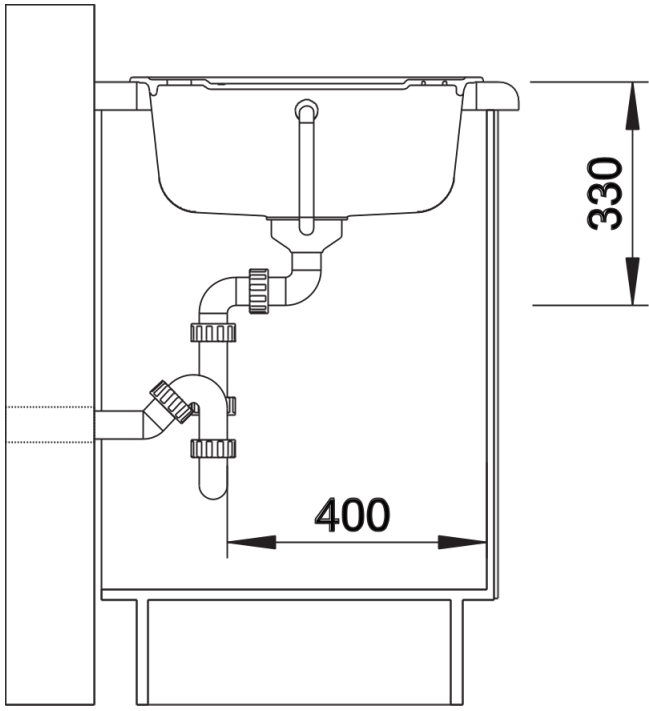
Top view



Cut-out



Front view



Side view