

Product information sheet AXIA III XL 6 S-F

Item no. 523527

Benefit



- Procesos de trabajo fluidos y ergonómicos a lo largo de dos ejes
- Diseño que destaca por sus líneas claras y por un marco muy estrecho
- Radios estrechos buscando la máxima utilización del espacio
- Tabla de corte deslizable y de cristal para trabajar directamente en la fijación de los platos
- Cubeta espaciosa integrada armoniosamente y con una ranura para escurrir
- Características de gran calidad con válvula automática, C-overflow recubierto y sistema de desagüe InFino integradas de forma elegante y fáciles de mantener

Colours



Available colours

negro
antracita
gris roca
gris volcán
blanco
blanco suave
café

SILGRANIT gris roca

Planning information

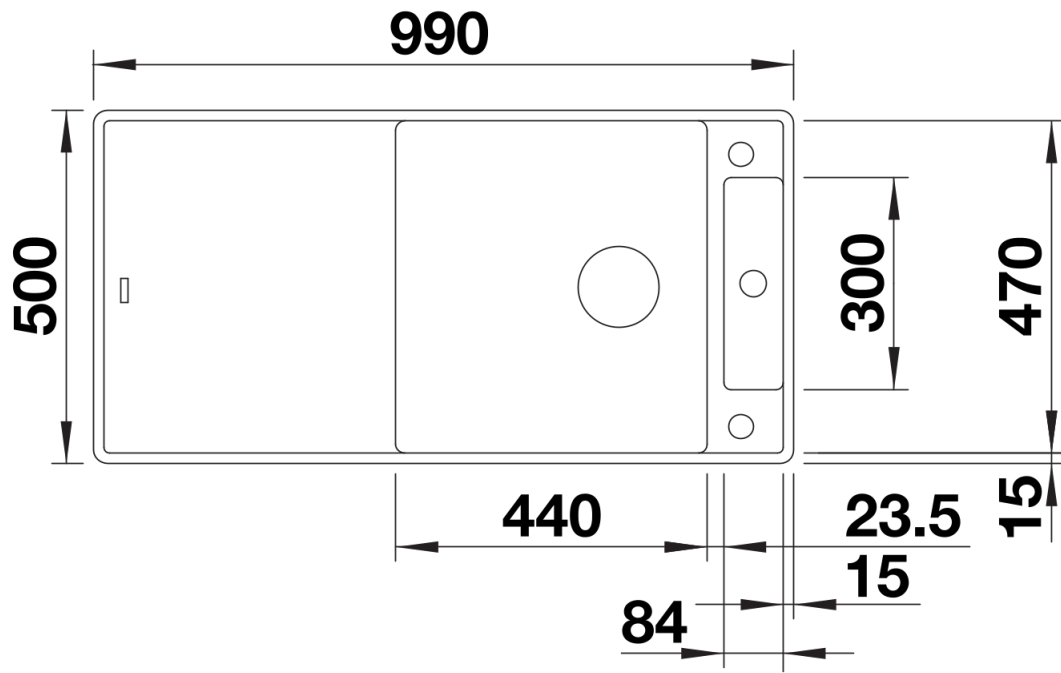
- Sugerimos revisar medidas de encastre con la plantilla correspondiente.

Scope of supply

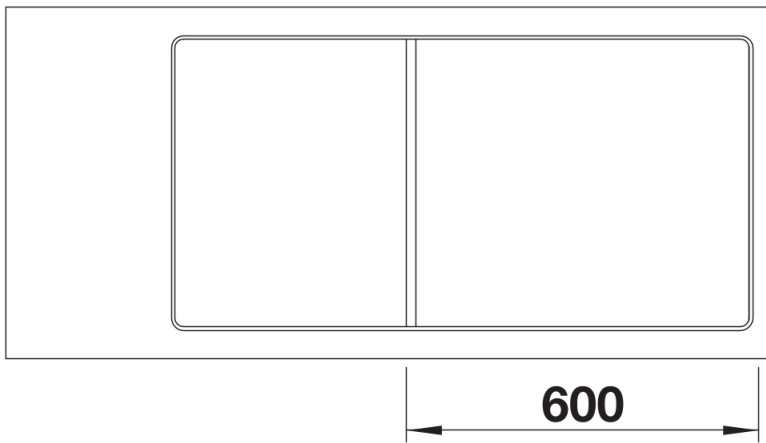
- Tabla de corte de cristal de seguridad
- juego de válvulas con tubería salva-espacio
- tapón-filtro InFino de 3 ½" con válvula automática (giratoria)

234045 - Tabla de corte de cristal blanca

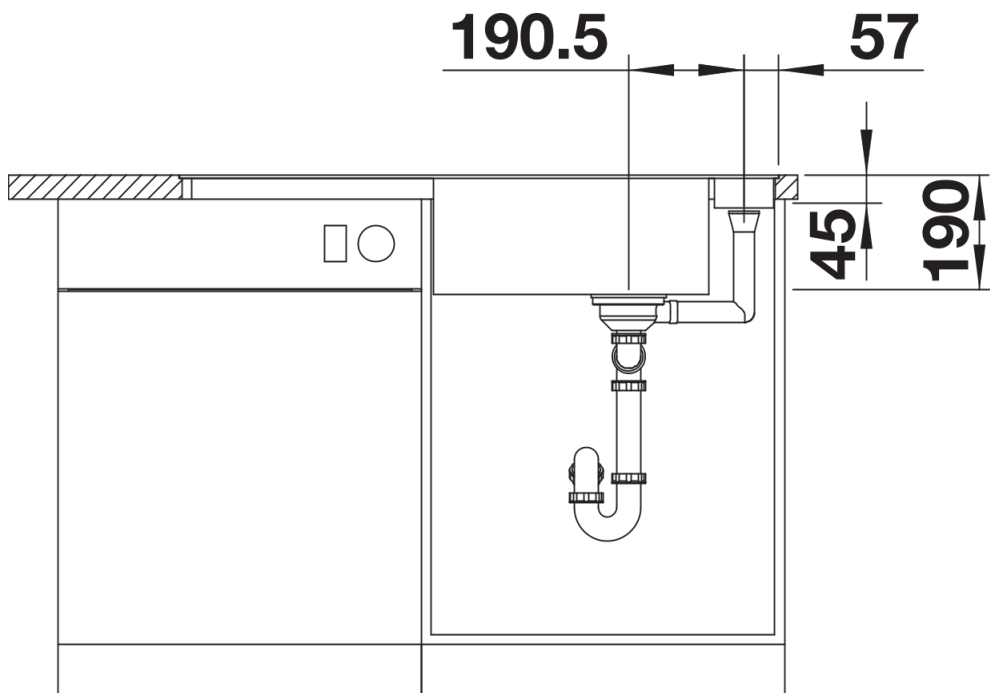
Details



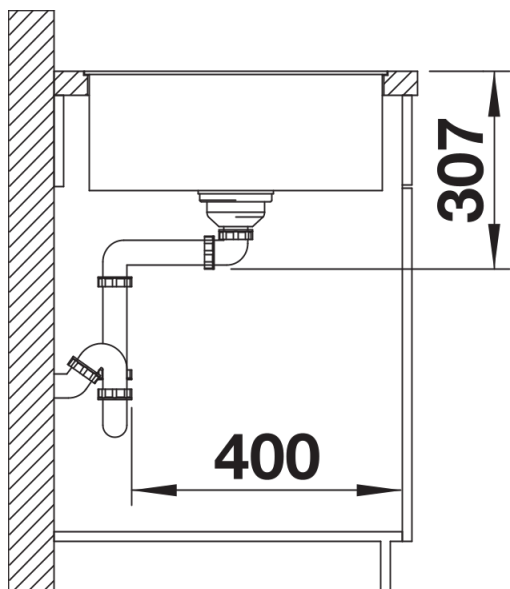
Top view



Cut-out



Front view



Side view