

Product information sheet SUBLINE 400-F

Item no. 525988

Benefit



- Cubetas de diseño elegante y atemporal
- Fácil encastre y montaje
- Sistema de drenaje C-overflow de alta calidad
- Incorpora el nuevo sistema de desagüe InFino de alta calidad, elegante, integrado y extremadamente higiénico
- Accesorios opcionales: dos tablas de corte de cristal, una tabla de corte de madera, cubeta multifuncional

Colours



Available colours

negro
antracita
gris roca
alumetálic
blanco
jasmín
café

SILGRANIT negro

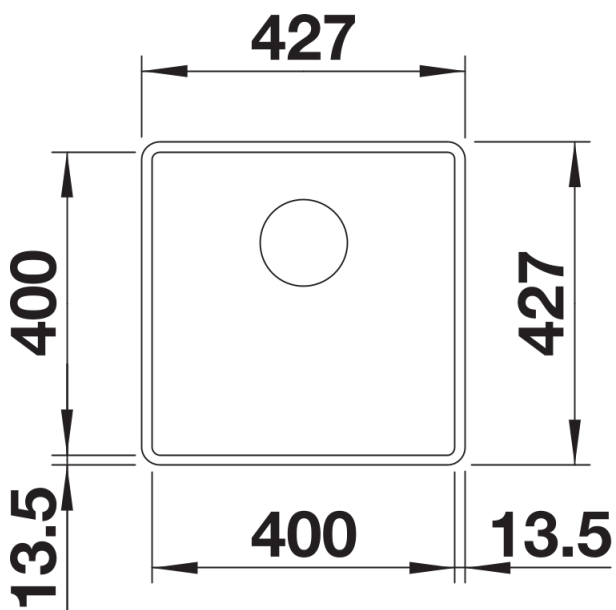
Planning information

- Para encimeras de 15 mm de grueso, en el momento de realizar el corte del encastre, se debe preveer un espacio libre para el montaje del rebosadero.
- Sugerimos revisar medidas de encastre con la plantilla correspondiente.

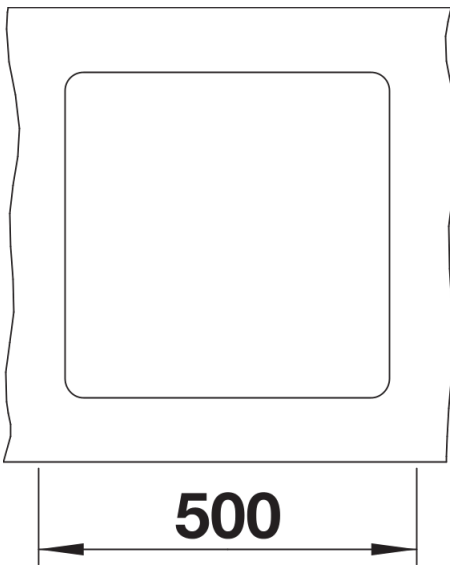
Scope of supply

- Un juego de válvulas con tapón-filtro de 3 ½" InFino sin válvula automática.

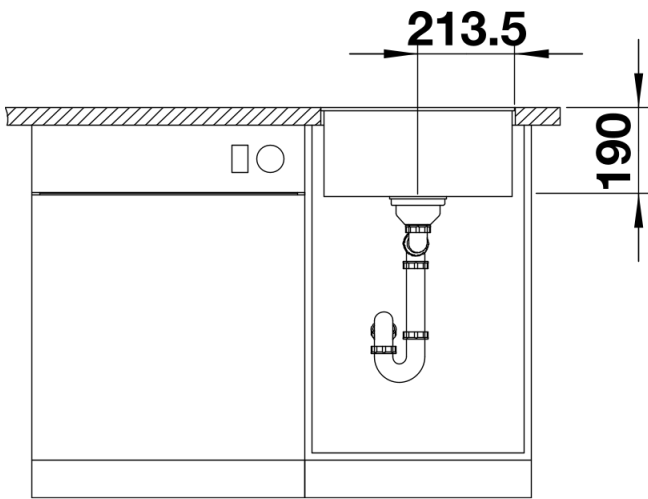
Details



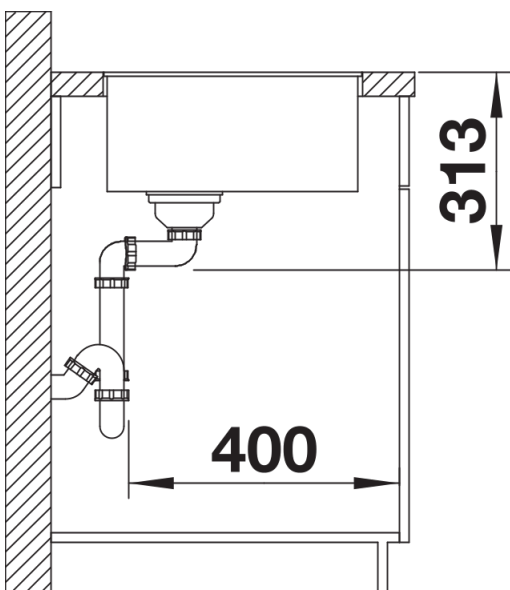
Top view



Cut-out



Front view



Side view