

## Product information sheet SUBLINE 400-F

Item no. 523475

Benefit

---



- Cubetas para cocinas de diseño moderno
- Diseño de cubetas elegante, atemporal y con contorno
- Características de gran calidad como C-overflow recubierto y sistema de desagüe InFino integradas de forma elegante y fáciles de mantener
- Accesorios versátiles opcionales disponibles

## Colours

---



### Available colours

negro  
antracita  
gris roca  
gris volcán  
blanco  
blanco suave  
café

SILGRANIT antracita

## Planning information

---

- Los extractos de información sobre todos los procesos de instalación se pueden encontrar en internet, en el apartado de descargas.<br><br>Nota:<br>para encimeras de 15 mm de grosor o más, es necesario cortar un espacio para el desagüe en la parte inferior.<br>Las dimensiones detalladas sobre el modelo y los gráficos se pueden encontrar en la información disponible en los recortes online en [www.blanco.com](http://www.blanco.com).

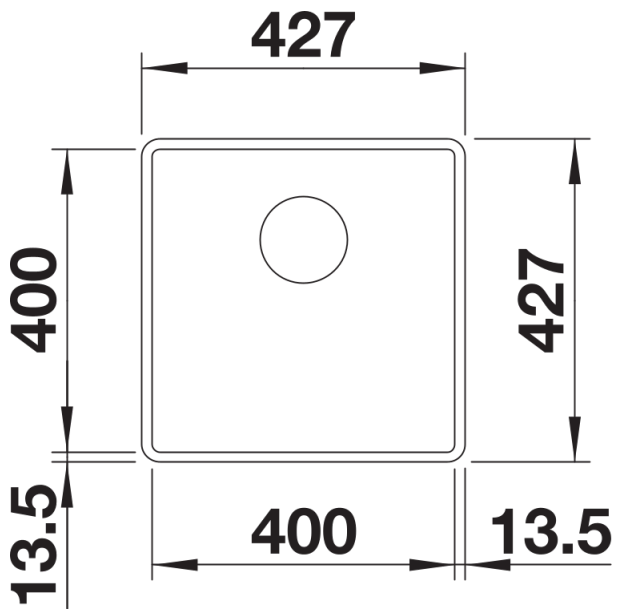
## Scope of supply

---

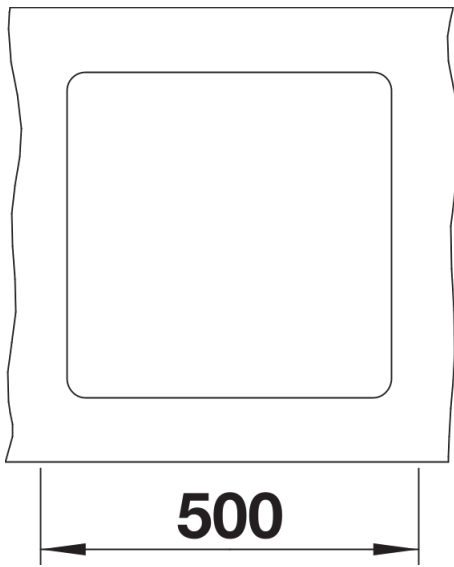
- Juego de válvulas con tubería salva-espacio
- tapón filtro InFino de 3 ½"

## Details

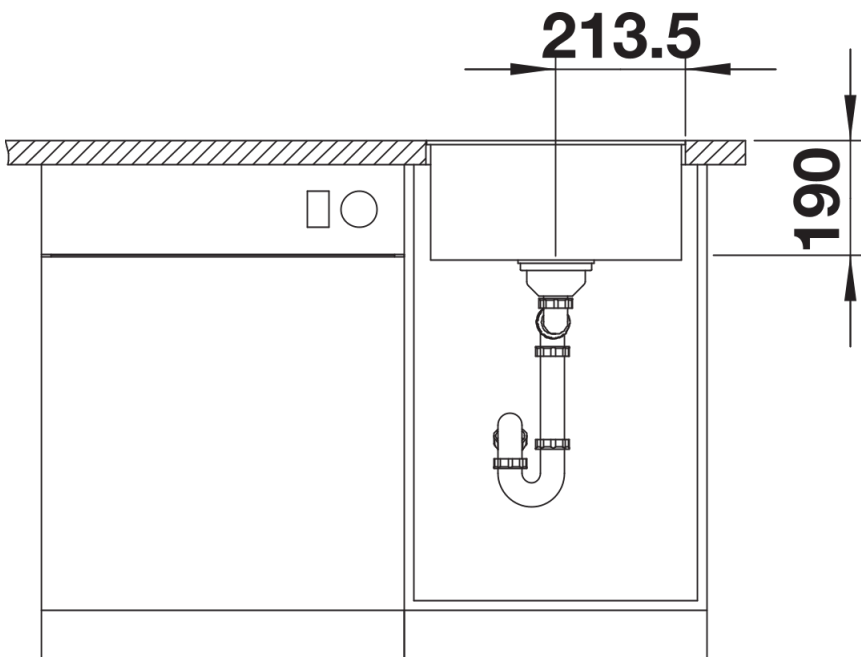
---



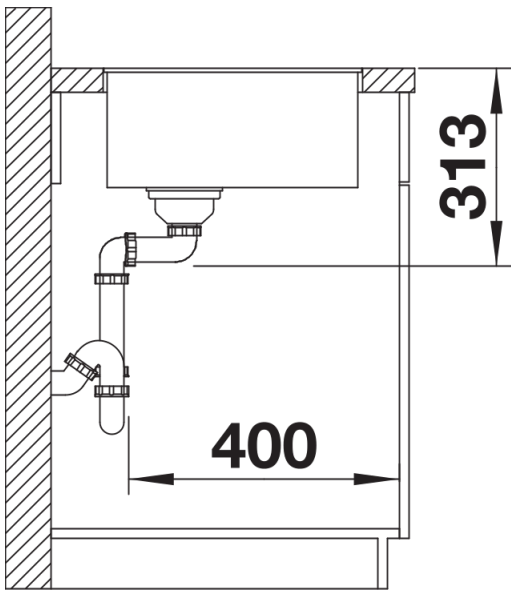
Top view



Cut-out



Front view



Side view