

## Product information sheet SUBLINE 480/320-U

Item no. 525993

### Benefit

---



- Fregadero bajo encimera para satisfacer las exigencias más elevadas en cuanto a diseño
- Diseño de la cubeta elegante, atemporal y con contorno
- 2 en 1: dos cubetas, un panel divisorio y un solo procedimiento de montaje
- Una gama completa que permite una gran variedad de combinaciones con dos cubetas grandes
- Acabados de gran calidad como C-overflow y el sistema de desagüe InFino integrados de forma elegante y fáciles de mantener
- Accesorios versátiles opcionales disponibles

### Colours

---



SILGRANIT negro

#### Available colours

negro  
antracita  
gris roca  
gris volcán  
blanco  
blanco suave  
tartufo  
café

## Planning information

---

- Radios: 10 mm

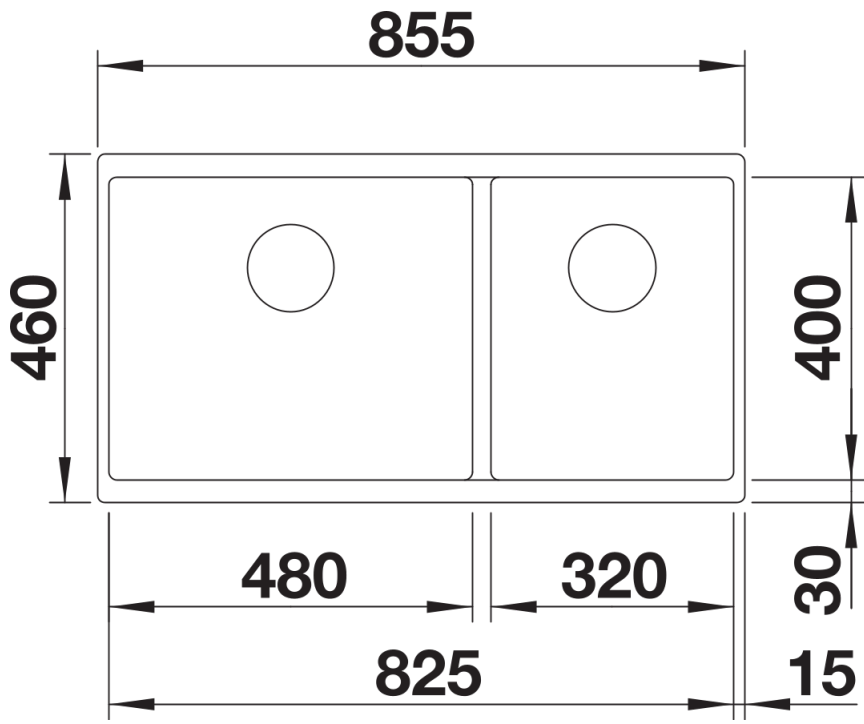
## Scope of supply

---

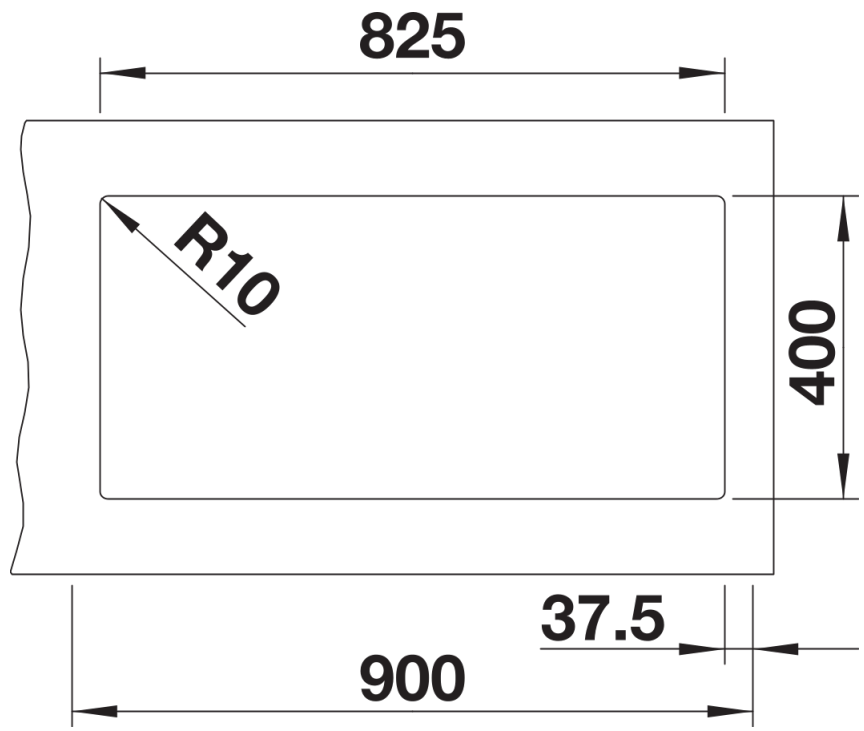
- Juego de válvulas con tubería salva-espacio
- conexión de
- 2 x 3 ½" tapón filtro InFino
- material de fijación

## Details

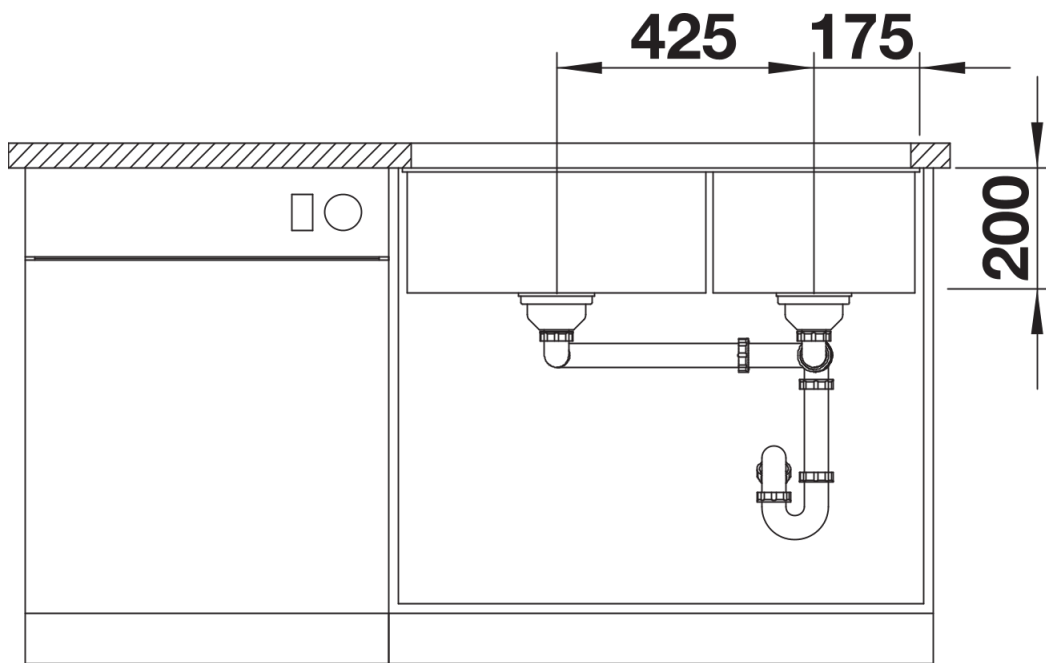
---



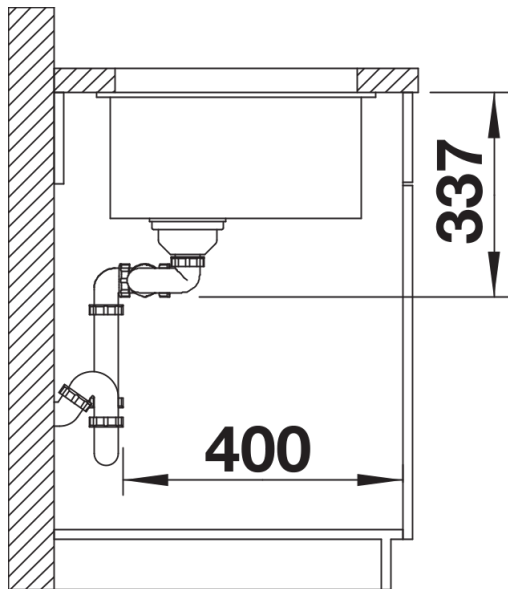
Top view



Cut-out



Front view



Side view