

Product information sheet SUBLINE 500-F

Item no. 523532

Benefit



- Cubetas para cocinas de diseño moderno
- Diseño de cubetas elegante, atemporal y con contorno
- Características de gran calidad como C-overflow recubierto y sistema de desagüe InFino integradas de forma elegante y fáciles de mantener
- Accesorios versátiles opcionales disponibles

Colours



Available colours

negro
antracita
gris roca
gris volcán
blanco
blanco suave
café

SILGRANIT antracita

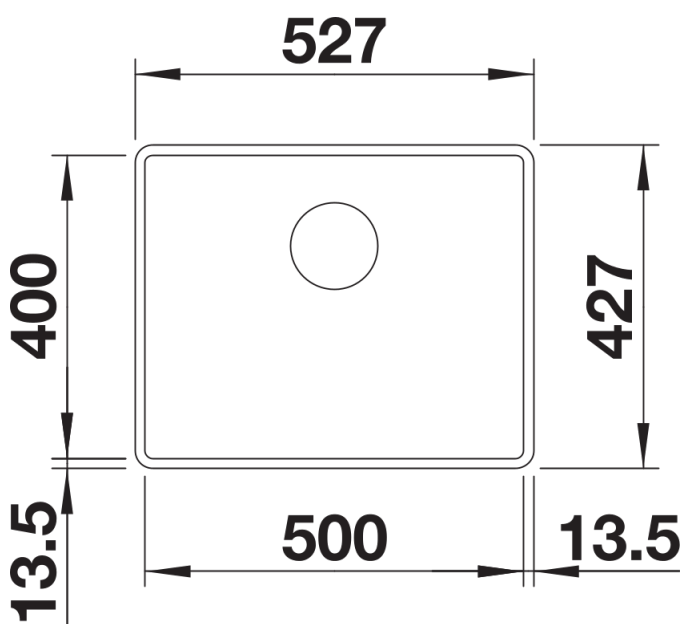
Planning information

- Nota:
para encimeras de 15 mm de grueso o más, es necesario cortar un espacio para el desagüe en la parte inferior.
Las dimensiones detalladas sobre el modelo y los gráficos se pueden encontrar en la información disponible en los recortes online en www.blanco.com.

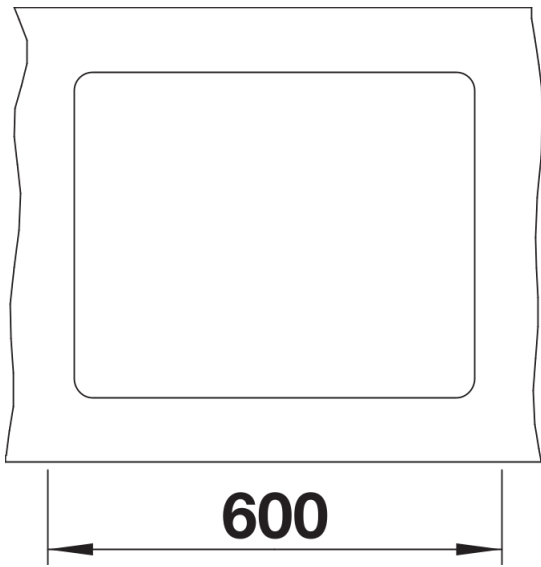
Scope of supply

- Juego de válvulas con tubería salva-espacio
- tapón filtro InFino de 3 ½"

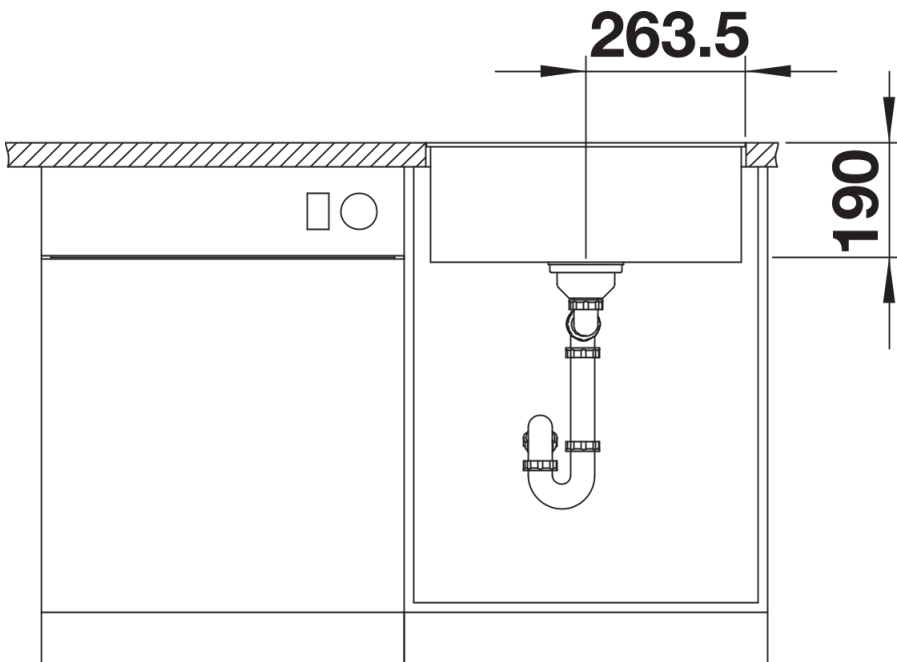
Details



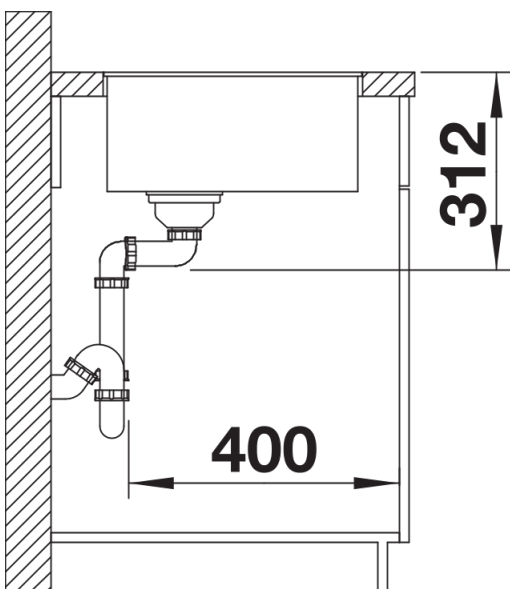
Top view



Cut-out



Front view



Side view