

Product information sheet SUBLINE 160-U

Item no. 523397

Benefit



- Fregadero bajo encimera para satisfacer las exigencias más elevadas en cuanto a diseño
- Diseño de la cubeta elegante, atemporal y con contorno
- Una gama completa que permite una gran variedad de combinaciones con dos cubetas grandes
- Acabados de gran calidad como C-overflow y el sistema de desagüe InFino integrados de forma elegante y fáciles de mantener
- Accesorios versátiles opcionales disponibles

Colours



SILGRANIT gris roca

Available colours

negro
antracita
gris roca
gris volcán
blanco
blanco suave
tartufo
café

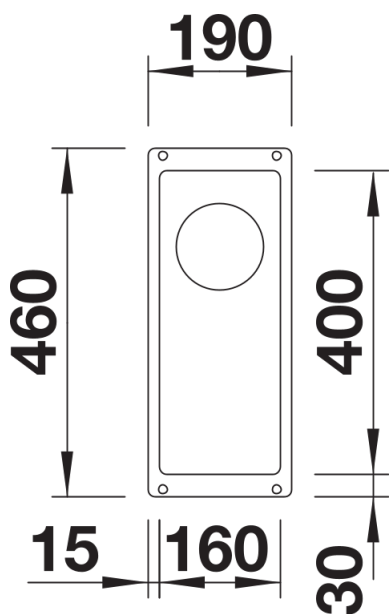
Planning information

- Radios: 10mm
Pedir las conexiones de desagüe para combinar dos cubetas individuales.

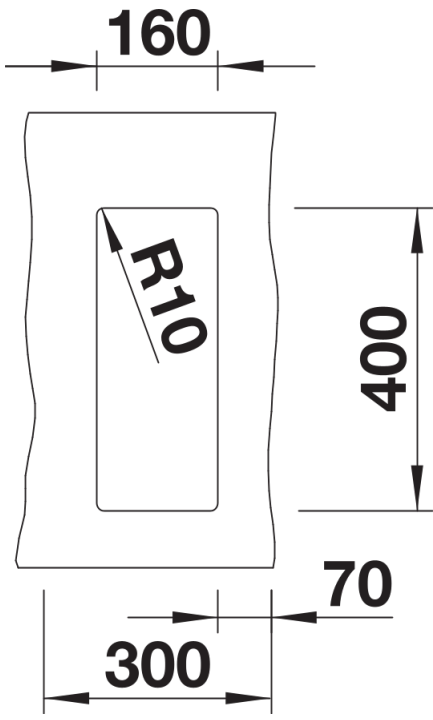
Scope of supply

- Juego de válvulas con tubería salva-espacio
- tapón filtro InFino de 3 ½"
- material de fijación

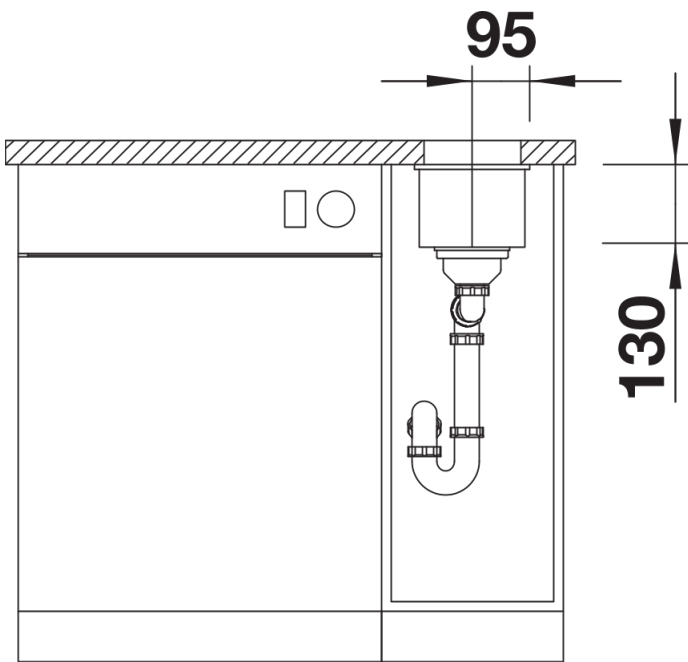
Details



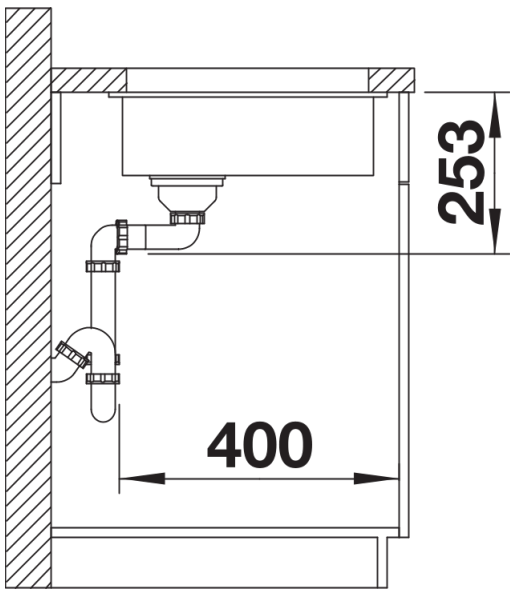
Top view



Cut-out



Front view



Side view