

## Product information sheet SUBLINE 500-IF SteelFrame

Item no. 524107

### Benefit

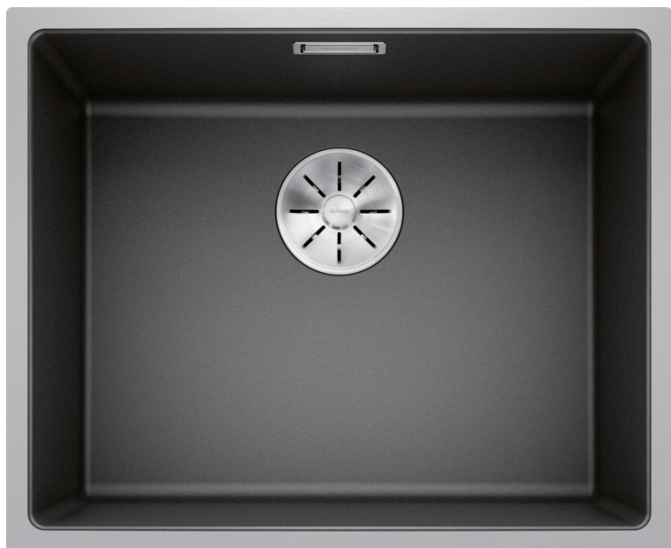
---



- Preciosa mezcla de materiales de acero inoxidable y SILGRANIT
- Cubeta con una forma atemporal, elegante, con líneas rectas y pestaña plana IF
- Para instalaciones de encastre, especialmente indicada para encimeras laminadas
- También para instalaciones enrasadas en piedra y vidrio
- Bonito efecto óptico con vitrocerámicas de ceran
- Características de gran calidad como C-overflow recubierto y sistema de desagüe InFino integradas de forma elegante y fáciles de mantener
- Accesorios versátiles opcionales disponibles

## Colours

---



Available colours

negro

antracita

blanco

SILGRANIT antracita

## Planning information

---

- Se requiere cinta de sellado flexible cuando se instala una grifería de cocina, un sistema de desagüe o un dispensador de jabón en las encimeras laminadas, número de artículo 120 055.<br><br>Nota: para encimeras de 15mm de grueso o más, es necesario cortar un espacio para el desagüe en la parte inferior.<br>Presta atención a la información para los respectivos métodos de instalación.<br>Las dimensiones detalladas sobre el modelo y los gráficos se pueden encontrar en la información disponible en los recortes online en [www.blanco.com](http://www.blanco.com).

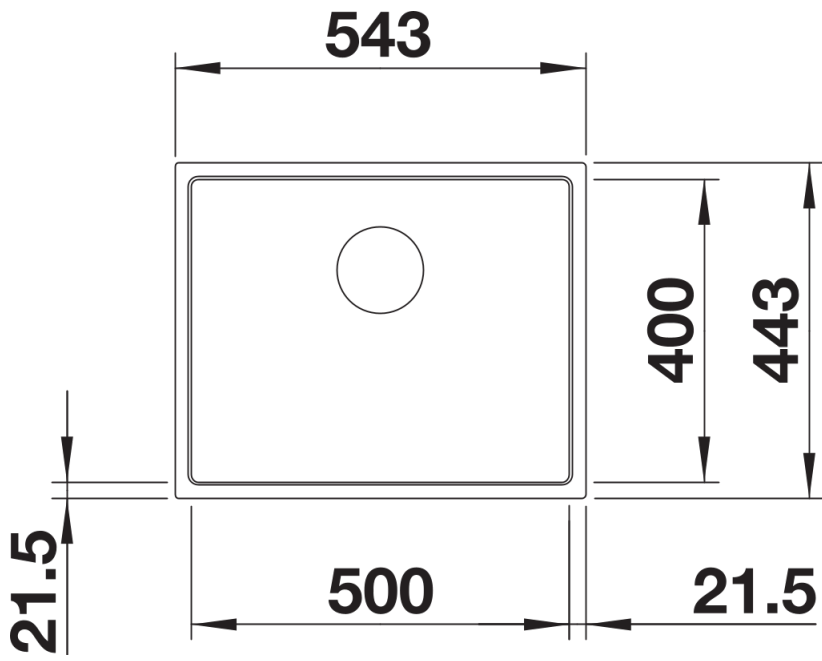
## Scope of supply

---

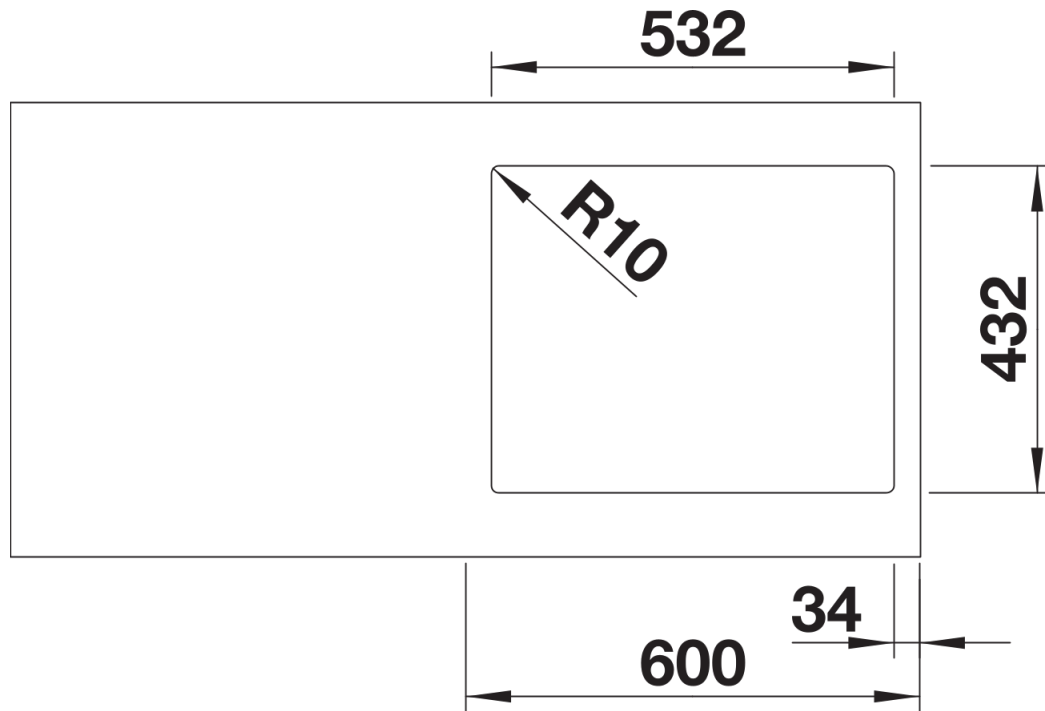
- Juego de válvulas con tubería salva-espacio
- tapón filtro InFino de 3 ½"

## Details

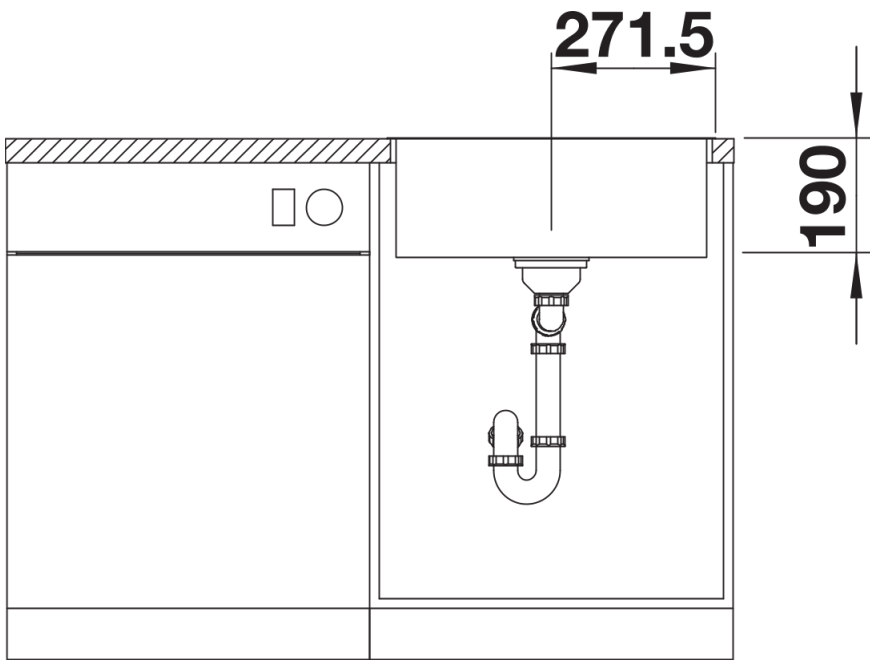
---



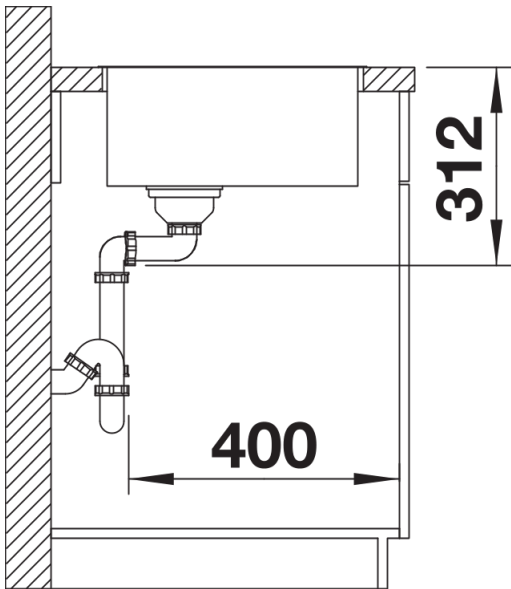
Top view



Cut-out



Front view



Side view