

## Product information sheet SUBLINE 320-F

Item no. 525982

### Benefit

---



- Cubetas de diseño elegante y atemporal
- Fácil encastre y montaje
- Sistema de drenaje C-overflow de alta calidad
- Incorpora el nuevo sistema de desagüe InFino de alta calidad, elegante, integrado y extremadamente higiénico
- Accesorios opcionales: dos tablas de corte de cristal, una tabla de corte de madera, cubeta multifuncional

### Colours

---



#### Available colours

negro  
antracita  
gris roca  
alumetálic  
blanco  
jasmín  
café

SILGRANIT negro

## Planning information

---

- Para encimeras de 15 mm de grueso, en el momento de realizar el corte del encastre, se debe prever un espacio libre para el montaje del rebosadero.
- Sugerimos revisar medidas de encastre con la plantilla correspondiente.

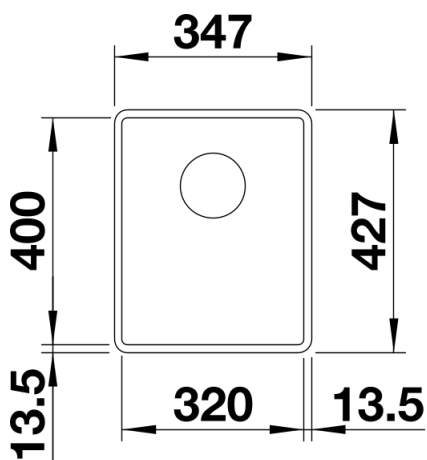
## Scope of supply

---

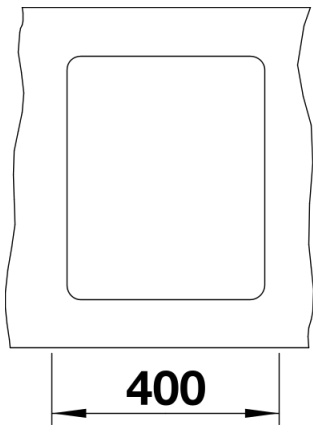
- Un juego de válvulas con tapón-filtro de 3 ½" InFino sin válvula automática.

## Details

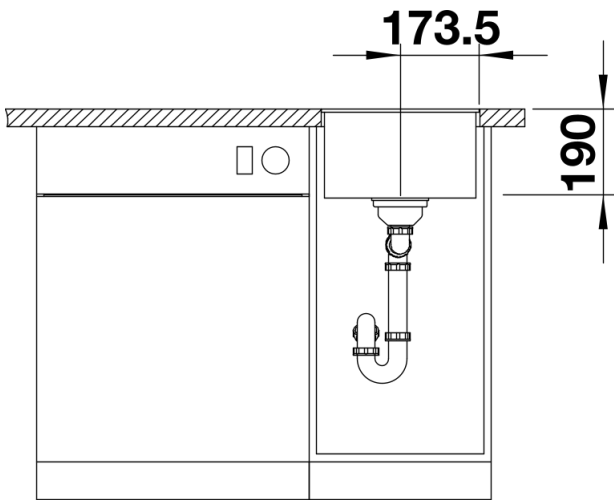
---



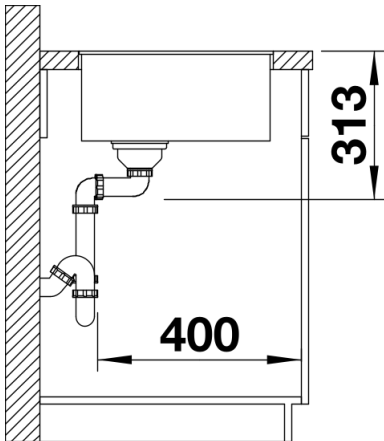
Top view



Cut-out



Front view



Side view